



得力寶

型號：131004

品名：環保噴漆槍

* 供料方式：重力式

* 漆杯容量：600 c.c.

* 噴嘴口徑：1.4 mm

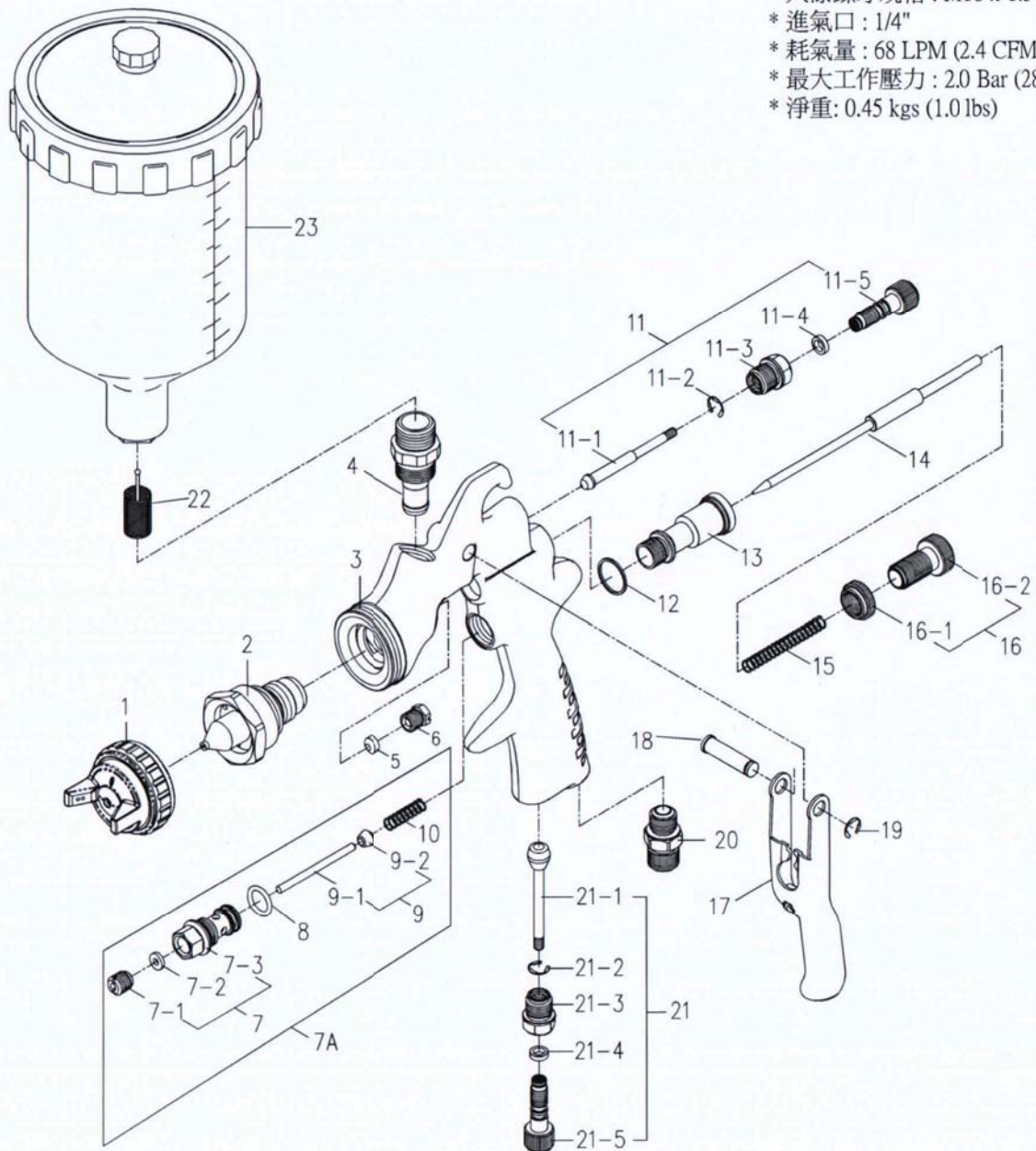
* 入漆螺牙規格：M16 x 1.5

* 進氣口：1/4"

* 耗氣量：68 LPM (2.4 CFM)

* 最大工作壓力：2.0 Bar (28 PSI)

* 淨重：0.45 kgs (1.0 lbs)



| 項次 | 描述 | 數量 | 項次 | 描述 | 數量 | 項次 | 描述 | 數量 |
|-----|---------|----|------|---------|----|------|-----------|----|
| 1 | 外噴嘴 | 1 | 9-2 | 開關鐵氟龍塑鋼 | 1 | 16-2 | 調漆鈕 | 1 |
| 2 | 內噴嘴 | 1 | 10 | 開關彈簧 | 1 | 17 | 板機+板機墊片 | 1 |
| 3 | 本體 | 1 | 11 | 噴幅調節組 | 1 | 18 | 板機插梢 | 1 |
| 4 | 塗料接頭 | 1 | 11-1 | 噴幅鋁針 | 1 | 19 | E型扣環 | 1 |
| 5 | 皮孔墊圈 | 1 | 11-2 | E型扣環 | 1 | 20 | 空氣接頭 | 1 |
| 6 | 皮孔螺絲 | 1 | 11-3 | 調節組 | 1 | 21 | 空壓調節組 | 1 |
| 7 | 開關座組 | 1 | 11-4 | 調節墊圈 | 1 | 21-1 | 空壓鋁針 | 1 |
| 7-1 | 開關螺絲 | 1 | 11-5 | 調節鈕 | 1 | 21-2 | E型扣環 | 1 |
| 7-2 | 開關墊片 | 1 | 12 | 中心鋁墊片 | 1 | 21-3 | 空壓調節座 | 1 |
| 7-3 | 開關座 | 1 | 13 | 中心鋁 | 1 | 21-4 | 調節墊圈 | 1 |
| 7A | 開關座閥組 | 1 | 14 | 撞針組 | 1 | 21-5 | 空壓調節組 | 1 |
| 8 | 開關座"O"環 | 1 | 15 | 撞針彈簧 | 1 | 22 | 濾網 | 1 |
| 9 | 開關閥+塑鋼 | 1 | 16 | 調漆鈕組 | 1 | 23 | 600 CC 漆杯 | 1 |
| 9-1 | 開關閥 | 1 | 16-1 | 調漆固定螺帽 | 1 | | | |