



得力寶

型號：131001

品名：小型環保噴漆槍

* 供料方式：重力式

* 漆杯容量：125 c.c.

* 噴嘴口徑：1.0 mm

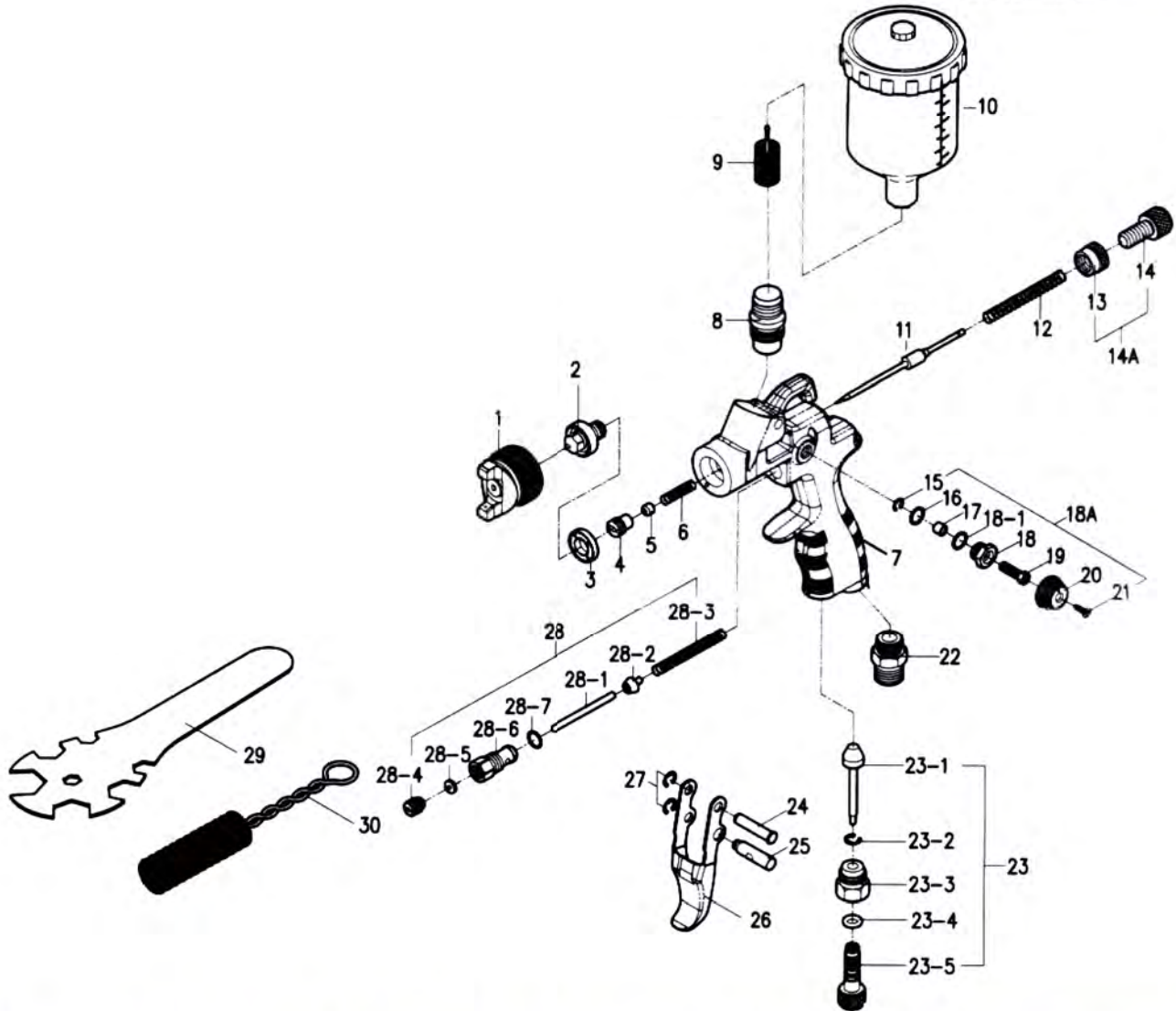
* 入漆螺牙規格：M14 x 1.0

* 進氣口：1/4"

* 耗氣量：48 LPM (1.7 CFM)

* 最大工作壓力：2.0 Bar (28 PSI)

* 淨重：0.28 kgs (0.6 lbs)



項次	描述	數量	項次	描述	數量	項次	描述	數量
1	外噴嘴	1	15	噴幅E型扣鈕	1	23-5	調節鈕	1
2	內噴嘴	1	16	噴幅華司	1	24	板機插梢(無孔)	1
3	槍頭黑色墊圈	1	17	噴幅墊圈	1	25	板機插梢(無孔)	1
4	皮孔螺絲	1	18	噴幅座	1	26	板機	1
5	皮孔墊圈	1	18-1	噴幅"O"環	1	27	E型扣環	2
6	皮孔彈簧	1	18A	噴幅座組	1	28	開關座組	1
7	本體	1	19	噴幅銅針	1	28-1	開關閘	1
8	塗料接頭	1	20	噴幅調節組	1	28-2	開關型鋼	1
9	濾網	1	21	噴幅螺絲	1	28-3	開關彈簧	1
10	125 CC 漆杯	1	22	空氣接頭	1	28-4	開關螺絲	1
11	撞針組	1	23	空壓調節組	1	28-5	開關墊片	1
12	撞針彈簧	1	23-1	空壓鋼針	1	28-6	開關座	1
13	調漆鈕固定螺絲	1	23-2	E型扣環	1	28-7	墊圈	1
14	調漆鈕	1	23-3	調節座	1	29	扳手	1
14A	調漆鈕組	1	23-4	調節墊圈	1	30	捲刷	1