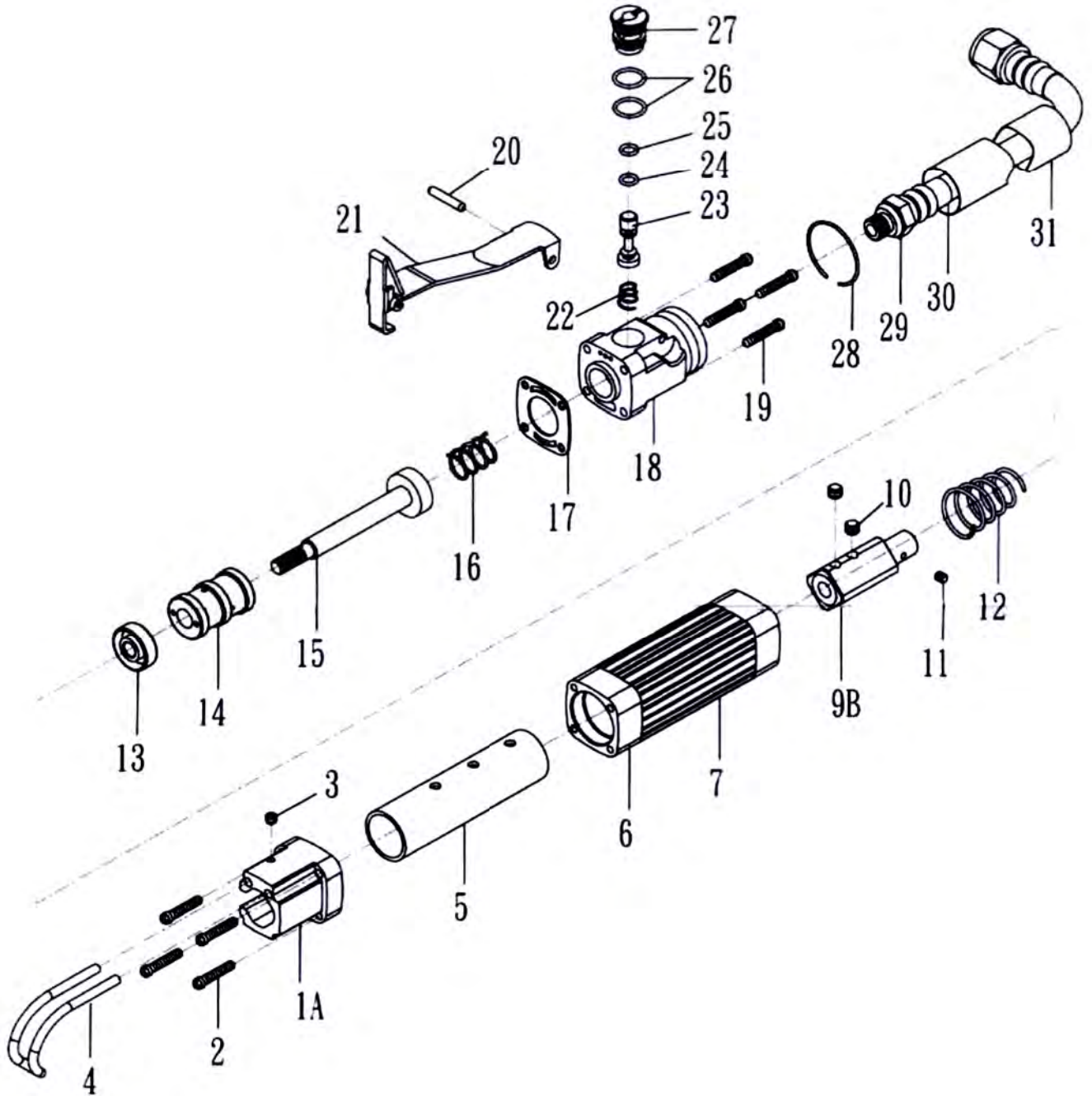




得力寶

型號 180834
 品名 氣動銼刀
 * 往覆迴轉數: 3,400 BPM
 * 衝程: 5.0 mm
 * 進氣口: 1/4"
 * 長度: 160 mm
 * 重量: 0.5 kgs



項次	描述	數量	項次	描述	數量	項次	描述	數量
1A	前蓋	1	13	活塞板	1	24	O型環	1
2	螺絲	4	14	活塞	1	25	O型環	1
3	固定螺絲	1	15	活塞桿	1	26	O型環	2
4	支架	1	16	彈簧	1	27	襯套	1
5	汽缸	1	17	墊片	1	28	固定環	1
6	本體	1	18	開關座	1	29	進氣管	1
7	機身	1	19	螺絲	4	30	消音棉	1
9B	夾座	1	20	彈簧鉤	1	31	排氣管	1
10	固定螺絲	2	21	板塊	1			
11	螺絲	1	22	彈簧	1			
12	彈簧	1	23	開關鉤	1			

系列氣動工具《使用安全守則》

爲了使您能正確使用本工具，不致于在工作時受到侵害，請在使用前，認真閱讀以下各項，並按要求嚴格執行。

- 使用空氣壓力最大不能超過 $8.0\text{kg}/\text{cm}^2$ 或說明書中要求的最大壓力。
- 在工具上不要直接使用快速進氣接頭。
- 在不使用工具，更換工具配件或進行維修時，請關掉氣源並將工具與氣源接頭拔掉。
- 操作或更換工具配件時，請隨時戴上護目鏡或護臉裝置，以免工作時產生的異物或意外情況傷害身體。
- 操作工具時，不要戴手飾、圍脛物（圍巾、領帶等），或穿寬松的衣服，身體與工具保持一定的距離。
- 請勿直接接觸轉動的轉軸，避免手或身體其他部分被工具傷害，操作時帶手套保護手。
- 非專業人員不能自行修改工具結構，或更換其他製造商零件。
- 對於一些工具（如打釘槍等）工作時，不要對着自己或別人，以免發生意外。
- 一些工具工作時，會產生噪音、煙塵，這時要戴上耳塞、防毒面罩等保護裝置。
- 不要將過長的輸氣管留在走道或工作區域，以免工作人員被絆倒、滑倒。

系列氣動工具《維護保養守則》

爲了使您的氣動工具能長久地保持良好的工作狀態，請按以下各項對工具進行維護與保養。

● 使用適當壓力的空氣

請使用氣壓在 $6.0-8.0\text{kg}/\text{cm}^2$ 範圍內或說明書上要求壓力的氣體。

如果氣壓太低，則工具的工作效率會明顯降低甚至無法正常工作。

如果氣壓過高，雖然可以使工具的工作效率提高，但容易損壞內部零件，縮短工具的壽命；

● 使用過濾器

壓縮空氣中的水分、灰塵、鐵銹等異物是導致氣動工具零件過早老化的主要原因，所以加裝過濾器是必需的。將空氣中的異物過濾，爲工具提供干淨干燥的氣體。過濾器要有足夠的流量，並且要經常加以清洗，否則會因流量不足而影響正常工作。

另外，空氣機工作一段時間后，內部會積存大量水份，必須定期將其排放，從而保證氣體干燥。

● 工具的潤滑

所有的氣動工具必須定期適當的加以潤滑，才能保障正常長久的工作，正確的潤滑方式是通過“三點組合”裝置（水油格）來實現的。當氣流通過水油格時，便會把油壺內的潤滑油霧化，而潤滑油的選擇也很重要。使用不正確的潤滑油反而會對工具造成損害，一般使用氣動工具專用潤滑油或SAE#10潤滑油。嚴禁使用濃機油。

如暫時沒有水油格裝置，則每次工作前后工具進氣口滴3-4滴潤滑油，或在工作預先設計的加油孔位，將螺絲釘旋出，注進潤滑油后鎖緊即可。

對於具有錘打傳動的工作（風炮、風扳手等），每月應定期檢查錘打部分潤滑油是否够，使用SAE#30潤滑油潤滑。

各類氣動工具常見故障與排除方法

*工具在修理裝拆前，務必先切斷氣源。

故障現象	可能原因	排除方法
旋轉式工具 工具不轉或轉速變慢 扳機放松后工具仍無法停止轉動	馬達節氣閥或進氣口為异物堵塞 轉子葉片磨損或破裂 齒輪部分損壞或軸承損壞 節氣閥O型環磨損或不在定位	檢查清除异物 更換轉子葉片 更換齒輪或軸承
工具不能停止轉動	節氣閥O型環磨損或不在定位 節氣閥杆彎曲變形	更換O型環 更換節氣閥杆
馬達不轉	轉子為异物堵住 軸承被燒壞 空氣壓力過低	清除异物 更換軸承 加大氣壓至要求值
工具不轉而排氣量大	轉子葉片被堵塞 馬達轉子因生銹而被卡住	檢查清除异物 消除銹蝕，加注潤滑油
工具扭力逐漸降低但回轉正常	打擊部零件變形磨損 缺少潤滑油 軸頭，套筒磨損	檢查更換破損零件 加注潤滑油 更換轉軸或套筒
氣動扳手類工具 工具轉速變慢或只見少量 空氣從排氣口排出	氣道可能為异物堵塞 馬達內部為异物堵住 調速旋鈕被關閉	檢查清除氣道异物 檢查清除馬達內部异物 調整調速旋鈕
夾頭不能夾緊鑽頭	夾頭套環磨損	拆除更換夾頭套環
棘輪扳手類工具 馬達轉動但軸頭不轉或轉動異常	棘輪部分齒爪磨損 齒爪彈簧強度減弱或損壞	更換磨損零件 更換彈簧
拉釘式工具 釘插不進或退不出	夾爪片太臟或磨損 頂筒彈簧強度減弱 油壓彈簧減弱或油壓杆不到位	清潔更換夾爪片 更換新彈簧 調節油壓杆到適當位置
打釘式工具 打釘力量逐漸變小	氣缸，活塞磨擦力大 氣閥門漏氣	用黃油潤滑氣缸 檢查更換氣閥門損壞零件
水油格不能濾水，注油	濾芯沒裝緊或氣體沒經過濾芯 油量調節旋鈕沒調節正確	裝緊濾芯或檢查密封O型 環是否有壞致使漏氣 調節好油量旋鈕