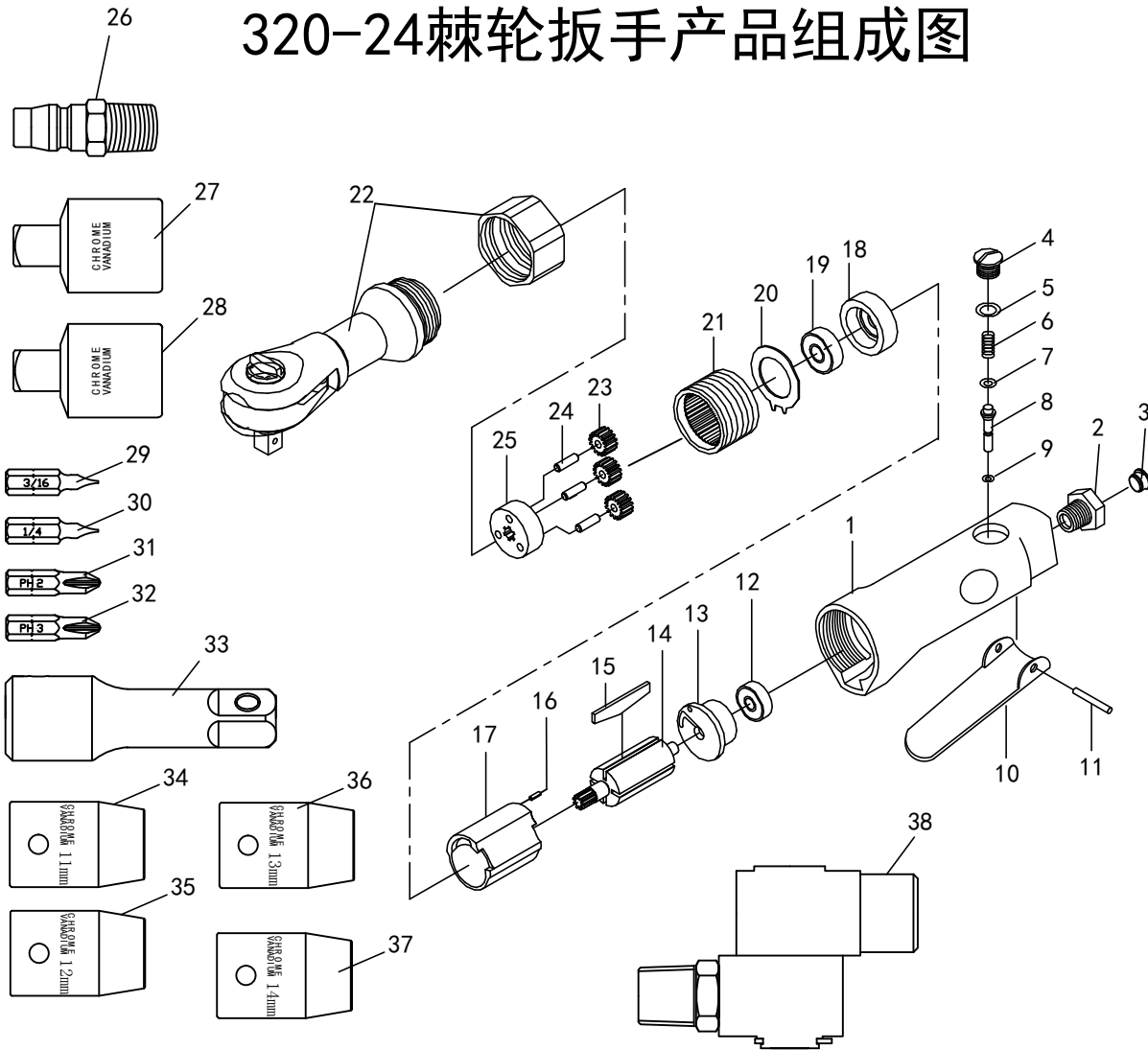


320-24棘轮扳手产品组成图



编号	电脑编号	名称	数量	编号	电脑编号	名称	数量
1	F320-24-01G	本体	1	20	F320-24-10	垫片	1
2	F320-24-41	进气接头	1	21	F320-24-11	内齿轮	1
3	F312-248-11.1	堵头	1	22	F320-24-17B	棘轮柄整组+螺母	1
4	F320-24-30	阀盖	1	23	F320-24-13	小齿轮	3
5	F320-24-31	O型环	1	24	F320-24-14	齿轮插销	3
6	F320-24-32	弹簧	1	25	F320-24-15	齿轮座	1
7	F320-24-33	O型环	1	26	F312-248-62	插芯	1
8	F320-24-34	阻风阀杆	1	27	A850.42.1	套筒转接头	1
9	F320-24-34A	O型环	1	28	A850.43	套筒转接头	1
10	F320-24-35	扳机	1	29	A850.48	起子-3/16	1
11	F320-24-36	扳机销	1	30	A850.49	起子-1/4	1
12	F320-24-02	轴承	1	31	A850.44	起子-#2	1
13	F320-24-03	后盖	1	32	A850.45	起子-#3	1
14	F320-24-05A	转子	1	33	A850.41	套筒连杆	1
15	F320-24-06	转子叶片	4	34	F312-248-60-11N	套筒-11mm	1
16	F19932-15	弹簧销	1	35	A850.31.12	套筒-12mm	1
17	F320-24-07	气缸	1	36	F312-248-60-13N	套筒-13mm	1
18	F320-24-08	前盖	1	37	F312-248-60-14N	套筒-14mm	1
19	F320-24-09	轴承	1	38	A850.09	旋转接头	1