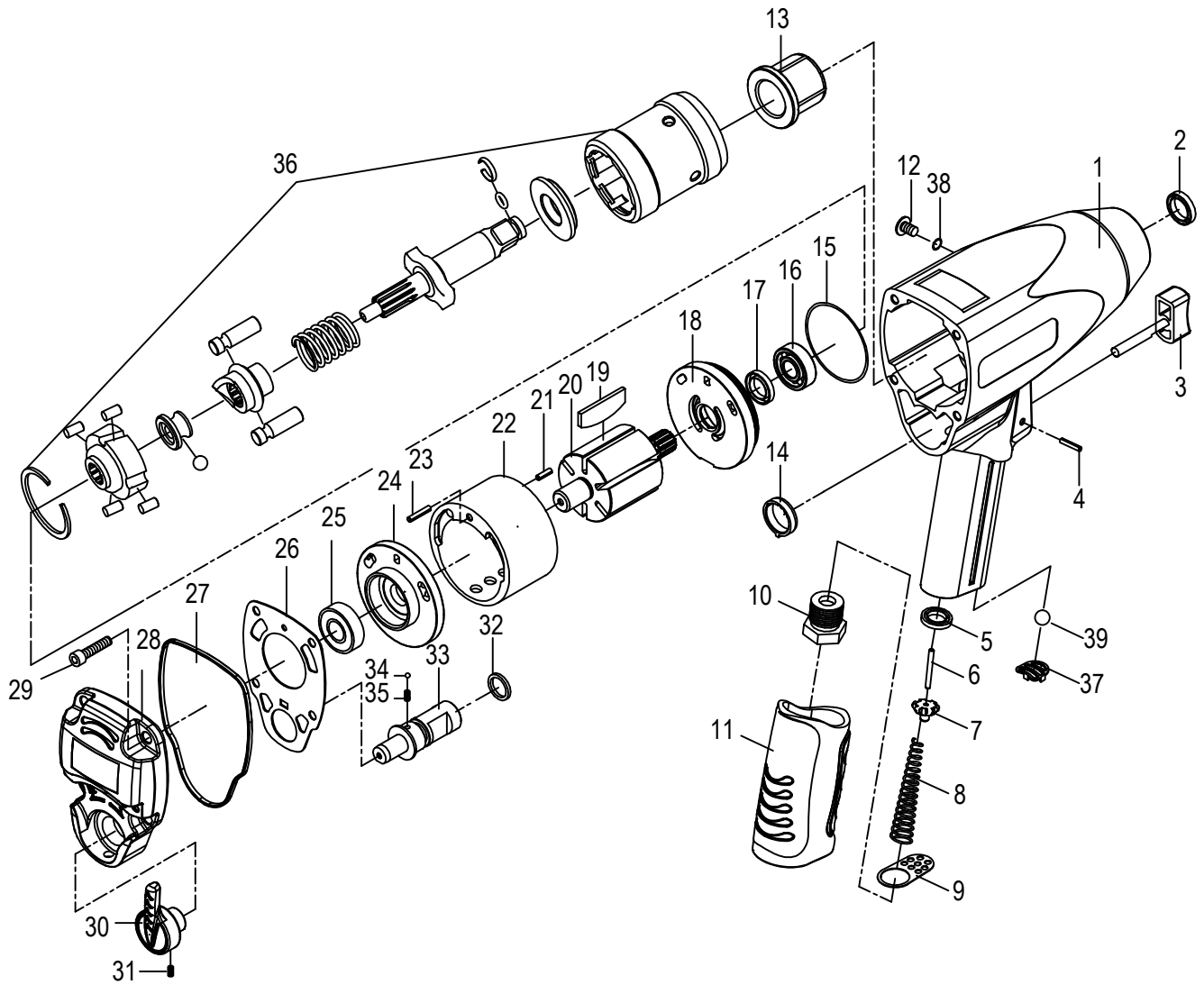


19983产品组成图



序号	电脑编号	名称	数量	序号	电脑编号	名称	数量	序号	电脑编号	名称	数量
01	GR19983-01	本体	1	14	F19983-18	调节环	1	27	GR19983-31	垫片	1
02	F19983-02	油封	1	15	F19983-19	O型环(49×1.8)	1	28	GR19983-32	后盖	1
03	F19983-03	扳机	1	16	F323-48-34	轴承	1	29	F19982-21	内六角螺丝	4
04	F19983-07	扳机销	1	17	F19983-21	油封	1	30	GR19983-34	调节旋钮	1
05	F19983-08	垫片	1	18	F19983-22	前底盘	1	31	F19983-35	固定螺丝	1
06	F19982-30	阀杆	1	19	F19983-23	叶片	6	32	F19983-36	O型环(16×2.4)	1
07	F19982-31	节流阀	1	20	F19983-24A	转子	1	33	F19983-37	切换开关套	1
08	F19982-32	弹簧	1	21	F312-248-30	插销	1	34	F19983-38	钢珠	1
09	F19983-12	排气装置	1	22	F19983-26	气缸	1	35	F19983-39	弹簧	1
10	F19983-13	进气螺母	1	23	F19983-27	插销	1	36	FP19983-54A	双销捶打组	1
11	GR19983-14	护套	1	24	F19983-28	后底盘	1	37	F19983-52	陶珠架	1
12	F19983-15	注油孔螺丝	1	25	F312-248-28.1	轴承	1	38	F19983-06	O型环(4×1.6)	1
13	F19983-16	衬套	1	26	F19983-30	纸垫片	1	39	F19983-53	陶瓷珠	3