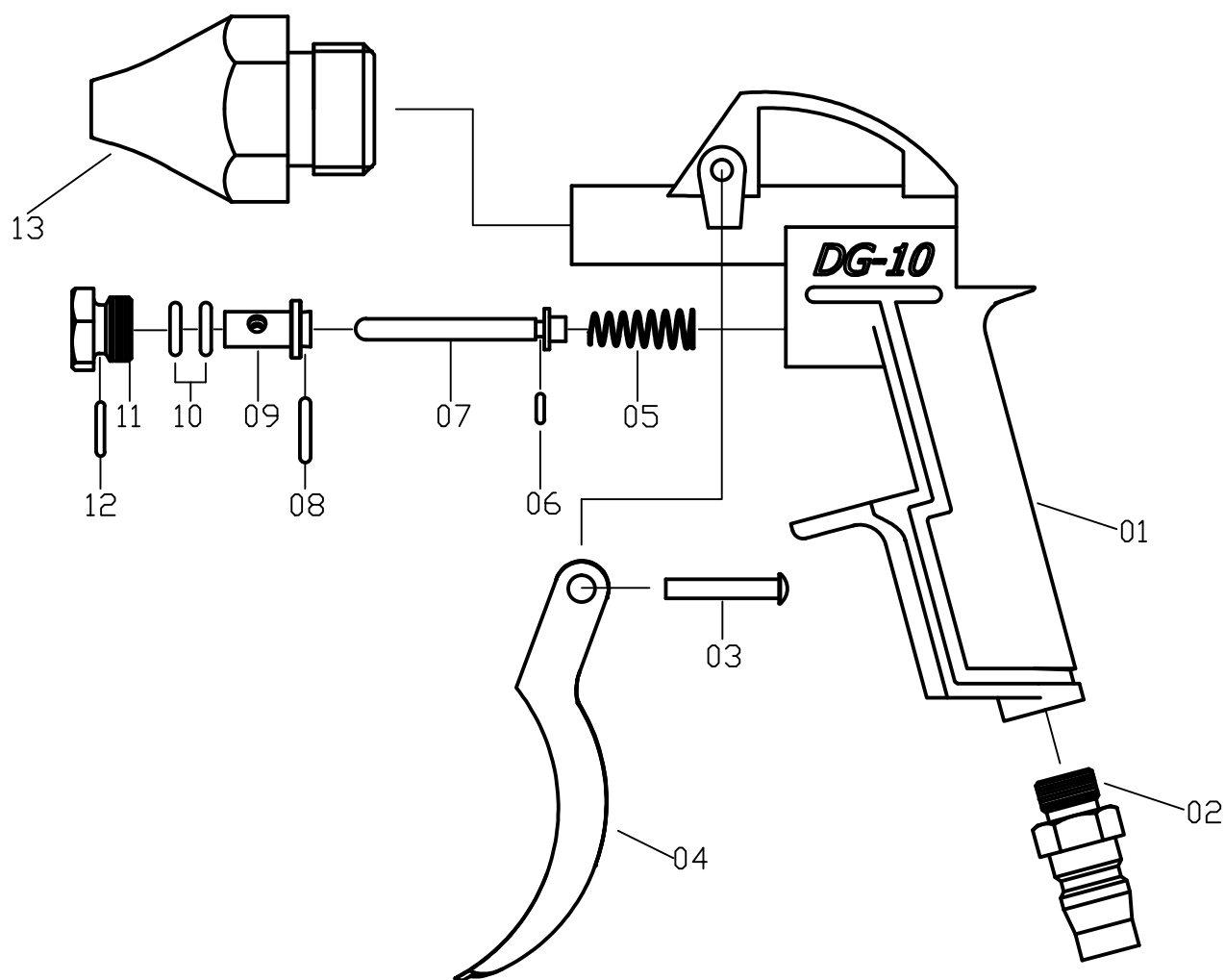


DG-10产品组成图



序号	图号	图名	数量
01	8-DG105-GL	本体	1
02	8-DG117-A	插心	1
03	8-DG118	铆钉	1
04	8-DG119	扳机	1
05	8-DG115	气阀门弹簧	1
06	8-KS1121	O型环-2.5*1.5	1
07	8-DG114	气阀门针	1
08	8-DG109	O圈-8*2	1
09	8-DG108-A-A	气阀	1
10	8-DG106	O型环3.5*2	2
11	8-DG113-A	接头	1
12	PT-14	O型环6.5*1.7	1
13	8-DG101-A	吹嘴	1