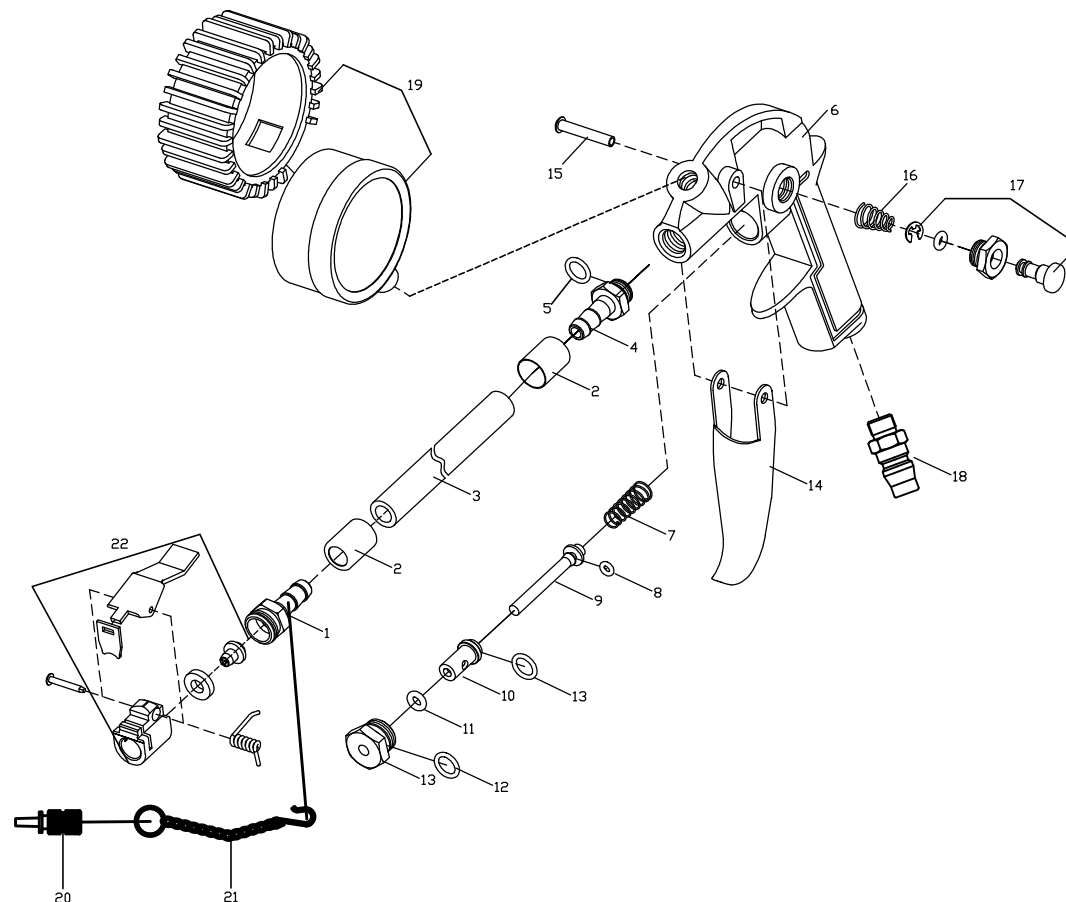


# TG3产品组成表



编号	电脑编号	名称	数量	编号	电脑编号	名称	数量
1	LTG30104-2	接头	1	13	LTG327	气阀门接头	1
2	LTG30102-A	铜套	2	14	LTG325	板机	1
3	LTG30101	红管	1	15	LTG324	卯钉 3.5D*21	1
4	LTG30103	接头	1	16	LTG311	弹簧	1
5	PT-14	O型环	2	17	LTG309	减压阀开关	1
6	LTG305-GL-1	本体	1	18	LTG328-4	进气接头	1
7	LTG318	弹簧	1	19	LTG306-10	压力表	1
8	90462.24.4	O型环 2.5*1.5	1	20	LTG322	自行车打气嘴	1
9	TLG317	气阀门针	1	21	LTG323	拉链	1
10	LTG326	*锌气阀门导套	1	22	LTG30105.A	打气头	1
11	LTG314	O型环3.5*2	1		LTG30107-1	O型垫片	1
12	LTG316	O型环 8*2	1				