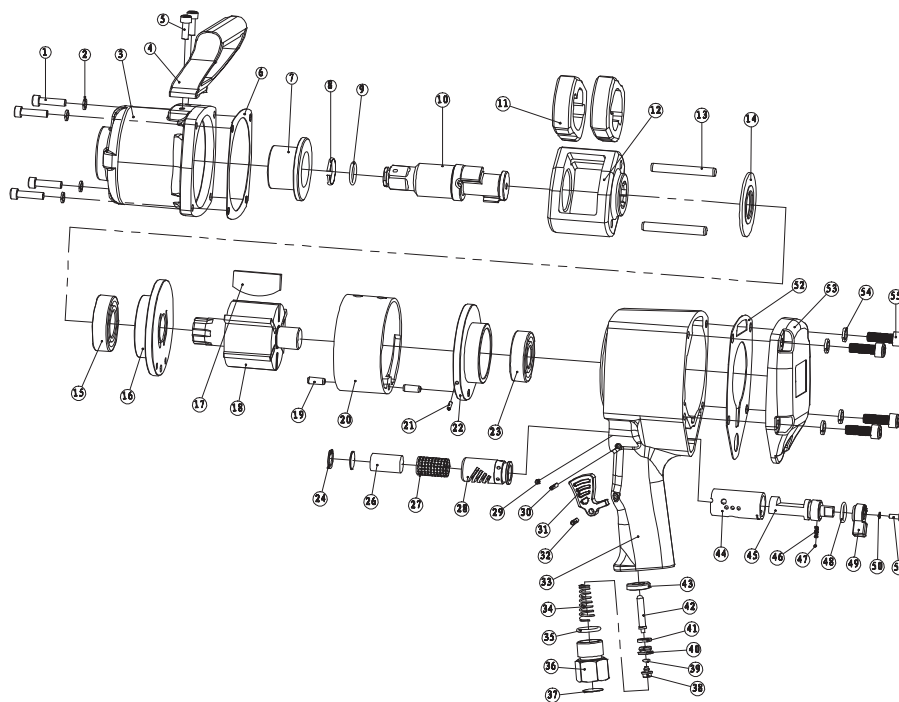


312650产品组合图

3/4"

气动扳手



编号	零件名称	零件代号	数量	编号	零件名称	零件代号	数量
1	内六角圆柱头螺钉M6×25	3/4B-010	4	29	内六角锥端紧定螺钉M4×6	200B-009	1
2	弹簧垫圈6	450-035	4	30	弹性圆柱销Ø3×25	BG30E-030	1
3	前壳	3/4C-005	1	31	鸟开关	200B-008	1
4	D形手柄	3/4A-006	1	32	鸟开关定位销	450-041	1
5	内六角圆柱头螺钉M6×16	3/4A-055-1	2	33	手柄	200B-001	1
6	前纸垫	3/4C-015	1	34	进气弹簧	3/4A-035	1
7	主轴套	3/4A-004	1	35	O形圈Ø20×2.65	T780-023	1
8	卡簧	450-001	1	36	进气接头	200B-006	1
9	O形圈Ø22×2.4	1/2B-031	1	37	过滤圈	450-052	1
10	主轴	3/4A-003	1	38	后进气铜芯	1/2A-035	1
11	打击块	3/4A-048	2	39	O形圈Ø7×1.9	1/2A-036	1
12	冲击架	3/4A-049	1	40	前进气铜芯	200B-005	1
13	冲击销	3/4A-047	2	41	密封圈	200B-007	1
14	冲击架垫片	450-008	1	42	开关销	3/4A-040	1
15	轴承6205	400-008	1	43	进气铜垫	200B-004	1
16	A盖	3/4A-008	1	44	节流套	3/4B-031	1
17	叶片	3/4A-015	6	45	节流芯	3/4B-025	1
18	叶轴	3/4A-016	1	46	弹簧	1/2A-024	1
19	弹性圆柱销Ø6×16	3/4A-019	2	47	钢珠SØ3	1/2A-025	1
20	生铁气缸	3/4A-010	1	48	O形圈Ø19×2.4	3/4B-030	1
21	弹性圆柱销Ø3×10	3/4A-020	1	49	调档旋钮	3/4B-024	1
22	B盖	3/4A-017	1	50	弹簧垫圈4	HY820-016	1
23	轴承6204	400-009	1	51	十字槽盘头螺钉M4×10	3/4B-026	1
24	内卡簧17	9Q/B-011	1	52	后纸垫	200A-004	1
25	圆形挡板	200B-002	1	53	后盖板	200A-003	1
26	消音棉	200B-011	1	54	弹簧垫圈8	450-038	4
27	铁丝网	200B-010	1	55	内六角圆柱头螺钉M8×25	BG30E-009	4
28	消音器	200B-003	1	56			