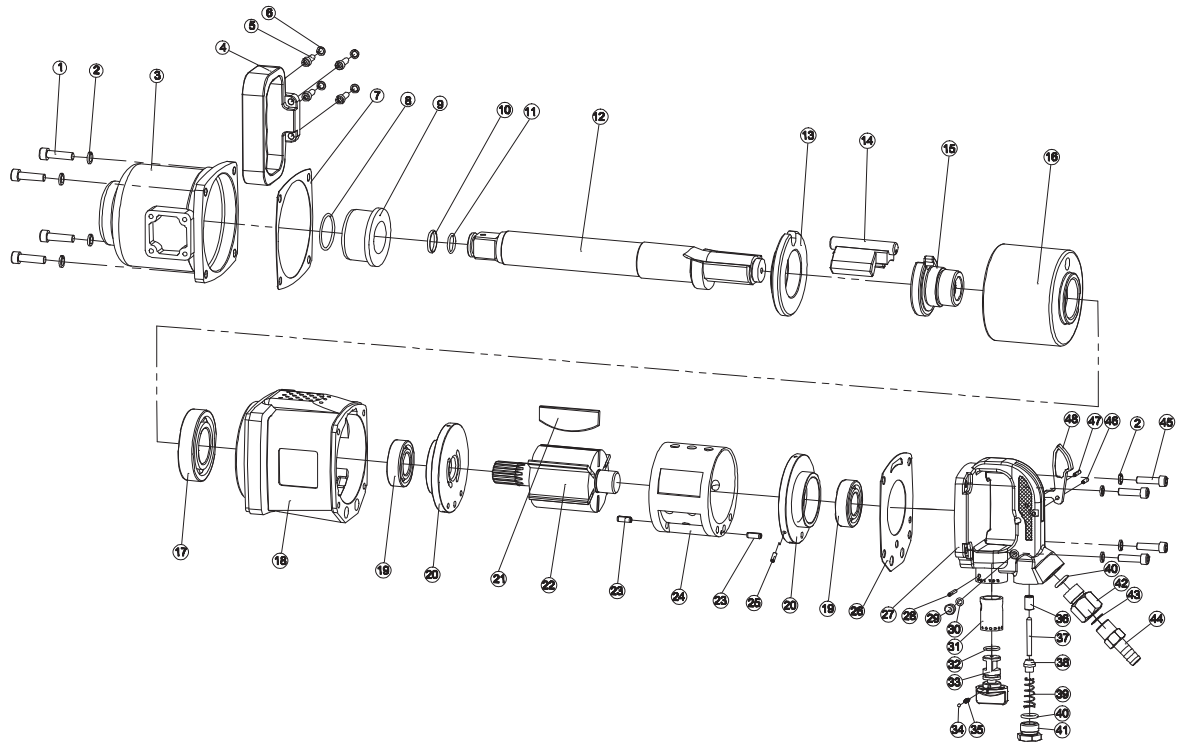


# 312870产品组合图

## 1"

## 气动扳手



编号	零件名称	零件代号	数量	编号	零件名称	零件代号	数量
1	内六角圆柱头螺钉M8×35	988-010	4	25	弹性圆柱销Ø4×12	450-048	1
2	弹簧垫圈8	450-038	8	26	后纸垫	450-027	1
3	前壳	988-006	1	27	手柄	450-015-1	1
4	D形手柄	450-004	1	28	弹性圆柱销Ø4×30	450-047	1
5	内六角圆柱头螺钉M6×25	450-034	4	29	内六角螺钉M8×8	450-042	1
6	弹簧垫圈6	450-035	4	30	O形圈Ø11×2.4	450-043	1
7	前纸垫	988-013	1	31	粉末冶金套	450-024	1
8	O形圈Ø40×2.65	9Q-033	1	32	O形圈Ø21×2.4	450-045	1
9	主轴套	450-031	1	33	开关柄	450-025	1
10	卡簧	450-001	1	34	钢珠SØ4	450-046	1
11	O形圈Ø22×2.4	1/2B-031	1	35	弹簧	450-026	1
12	主轴	988-003	1	36	进气铜芯	450-017	1
13	冲击套	988-007	1	37	开关销Ø6×53	450-018	1
14	打击块	988-049	1	38	塑料弹子	450-019	1
15	花键	988-009	1	39	进气弹簧	450-021	1
16	冲击架	988-008	1	40	O形圈Ø22×3.1	450-044	2
17	轴承6208	988-012	1	41	密封接头	450-023	1
18	中气缸	988-014	1	42	进气接头	450-020	1
19	轴承6205	450-039/-1	2	43	滤网	450-052	1
20	气缸盖	450-029/014	2	44	皮管接头	450-022	1
21	叶片	988-019	6	45	内六角圆柱头螺钉M8×30	450-037	4
22	叶轴	988-018	1	46	鸟开关定位销	450-041	1
23	弹性圆柱销Ø6×32	450-049-2	2	47	弹性圆柱销Ø4×25	450-040	1
24	生铁气缸	988-017	1	48	鸟形开关(3号)	450-016-1	1

988-SM4-A