

381230 2.3升电动无气喷涂机

381300 3.0升电动无气喷涂机

# 操作保养指导手册

## 电动高压无气喷涂机

在阅读和理解本操作指南之前，请不要使用设备

## 概述

电动高压无气喷涂机是一台用于喷涂各类材料的精密电动工具。仔细阅读本手册的正确操作指令、保养和安全措施。

## 操作



**警告**

本设备产生的液体射流具有极高的压力。在操作本设备之前，阅读并理解本手册安全措施中的警告。

## 设置

在将电源线接通电源之前，必须完成下列工作：

1. 确认吸料管和回流管的连接正确、牢固；
2. 在设备上安装一根15m(50')X10mm(1/4")的尼龙无气喷涂管，用扳手拧紧；
3. 管子的另一端连接无气喷枪，用二把扳手（一把在喷枪端另一把在管子端）拧紧；

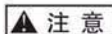
**注意：**喷枪上不要安装喷嘴，如果喷枪上已安装了喷嘴，请拆下喷嘴。



**警告**

必须确认所有的无气喷涂管和喷枪电气接地及额定承受最少3300psi(228bar)的涂料压力。

4. 确认调压钮逆时针转到黑色区域的关闭OFF位置；
5. 确认电源开关ON/OFF在关闭OFF位置；
6. 油杯充注15克（一汤匙）柱塞杆密封润滑剂（柱塞杆润滑油）；



**注意**

在没有涂料的情况下设备的工作时间不要超过10秒。设备在无涂料时工作对密封件将产生没有必要的磨损。

7. 确认设备的电气连接正确；
8. 电源线插入有正确接地的电源端，电源距离喷涂场所至少7.6米(25英尺)。

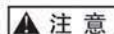


**注意**

通常使用至少12#带接地端的三芯延长线。不可拆掉第三个叉子或用转接器。

## 新设备的准备工作

如果是一台新设备。为了在运输和储存期间防止腐蚀，在吸料管中注有试验液。在你开始喷涂之前，用矿物油精彻底清洗出设备中的试验液。



**注意**

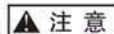
在做准备工作期间，通常保持喷枪上的扳机锁在锁定位置。

1. 将吸料管放入盛有矿物油精的容器中；
2. 将回流管放入金属弃物桶；
3. 向下转动回流阀PRIME/SPRAY至PRIME回流位置；
4. 将电源开关ON/OFF按到开ON位置，接通电源；
5. 使喷涂机运行15-30秒，通过回流管排出试验液至弃物桶；
6. 将电源开关ON/OFF按到关OFF位置，关断电源。

## 喷涂准备工作

喷涂之前，确认系统中的涂料与被喷涂的涂料完全兼容是非常重要的。

**注意：**涂料与涂料的不兼容可能导致阀的被粘堵。这将需要拆解和清洗喷涂机的吸料部分。



**注意**

在做系统准备工作期间，通常保持喷枪上的扳机锁在锁定位置。

1. 将吸料管放入盛有适用于补喷涂材料溶剂的容器(参见材料制造商的建议)。例如：乳胶漆的适用溶剂是水；
2. 将回流管放入金属弃物桶；
3. 转动调压钮设定压力最低位置；

4. 向下转动回流阀PRIME/SPRAY至PRIME回流位置；
5. 将电源开关OM/OFF按到ON位置，接通电源；
6. 使喷涂机运行15-30秒，通过回流管排出残留的溶剂至弃物桶；
7. 将电源开关ON/OFF按到OFF位置，关断电源；

**注意：**确认喷枪没有安装喷嘴或安装好喷嘴座。

8. 向上转动回流阀PRIME/SPRAY至SPRAY喷涂位置；
9. 设备通电；
10. 解锁喷枪，转动喷枪扳手锁至解锁位置；



**警告**

在排空时，持喷枪倚着金属容器的边缘使喷枪接地。许多故障是由静电放电导致的，静电放电可能引起火灾。



11. 对着金属弃物桶扳动喷枪扳机，直至残留的溶剂流完，新溶剂从喷枪中流出；
12. 锁住喷枪，转动喷枪扳机锁至锁定位置；
13. 放下喷枪，慢慢地顺时针转动调压钮增加压力；
14. 检查整个系统的泄漏。如果有泄漏出现，在扳紧任何接头或管子之前，先执行本手册中的“卸压操作”；
15. 在由溶剂更换为涂料之前，执行本手册的“卸压操作”。



扳机锁在锁定位置



**警告**

无论何种原因停止使用设备，必须确认执行了卸压操作，包括维修和调整喷涂系统的任何部件；更换或清洗喷嘴或准备清洗设备。

## 喷涂

1. 将吸料管放入涂料桶；
2. 将回流管放入金属弃物桶；
3. 转动调压钮设定压力在最低位置；

4. 向下转动回流阀PRIME/SPRAY至PRIME位置；
5. 按下电源开关ON/OFF至ON位置，接通电源；
6. 让喷涂机运行，直至涂料从回流管流出进入金属弃物桶；
7. 按下电源开关ON/OFF至OFF位置，关断电源；
8. 从弃物桶中取出回流管，放入上述盛有准备喷涂涂料的桶中；
9. 转动回流阀PRIME/SPRAY至SPRAY位置；
10. 设备接通电源；
11. 转动喷枪扳机锁至解锁位置，解锁喷枪；



**警告**

在排空时，持喷枪倚着金属容器的边缘使喷枪接地。许多故障是由静电放电导致的，静电放电可能引起火灾。



12. 对着金属弃物桶扳动喷枪，直至所有的空气和溶剂从涂料管中排出，从喷枪中流出的涂料流畅；
13. 转动喷枪扳机锁至锁定位置，锁定喷枪；
14. 关断电源；
15. 按喷嘴座或喷嘴手册上的指令在喷枪上安装喷嘴座和喷嘴；

扳机锁在锁定位置



**警告**

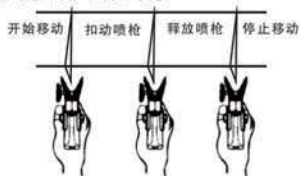
可能发生冲击危害。在没有放置喷嘴座时不要进行喷涂。除喷嘴在喷涂或排堵位置之外，决不要扳动喷枪。在拆卸、更换或清洗喷嘴之前，通常关闭喷枪的扳机锁。

16. 设备接通电源；
17. 慢慢顺时针转动调压钮增加压力至绿色区域，在一块厚纸板上试验雾化状态。调节调压钮直至喷枪中喷出的涂料完全雾化。在保持良好雾化的同时，保持调压钮在最低的设置位置。

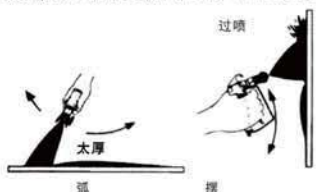
**注意：**调节的压力高于雾化涂料所需的压力时，将引起无谓的喷嘴磨损和额外的过喷。

## 电子压力控制指示灯

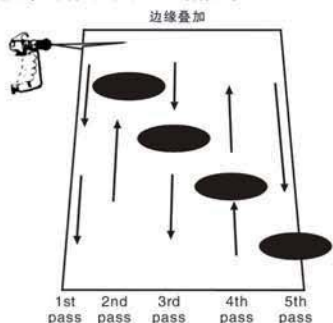
保持往返运动的一致性。从左到右，再由右到左地交替移动。先移动再扣枪。



避免弧/摆和持枪夹角，这将产生不均匀性。



正确地搭接（喷幅的叠加）是达到优质的关键。每一往复需搭接。如果你是水瓶喷涂，对准上一行程的底边，这样可达到50%的搭接。



喷涂角或边时，喷涂的中心在角或边上，垂直喷涂，这样可以使得两边的溢出部分大致相等。

当使用遮盖喷涂时，持稳喷枪对准工作面，喷枪与遮盖物稍呈角度，避免喷涂在遮盖物上的涂料下滴挂。

#### 操作

1. 确认吸料管扣没有堵塞物；
2. 逆时针转动调压钮至最低设置；

3. 转动回流阀至喷涂位置；
4. 顺时针转动调压钮至最大设置，当涂料流入涂料管时，涂料管开始变得硬直；
5. 解锁喷枪扳机锁
6. 扣动喷枪，释放出涂料管中的空气；
7. 涂料到达喷嘴后，喷涂一试验区，检查雾化状态；
8. 使用达到良好雾化效果的最低压力设置。（如果压力设置的太高，雾化效果太飘；如果压力设置的太低，会出现尾状物或低落。



#### 清洗

#### 警告

使用可燃性溶剂时，遵守特殊的清洗操作指令。

- 通常清洗喷枪最好距离喷涂机一根管长；
- 如果用一只一加仑的金属容器收集清洗的溶剂，请将该容器放置在一5加仑的容器内，然后清洗；
- 清洗区域必须无可燃性气体；
- 按清洗指令作业。

#### 注意

喷涂机、管子和喷枪每天使用后必须清洗。涂料的聚堵产生一系列的故障，影响喷涂机的性能。

#### 警告

当使用矿物油精清洗或其它溶剂清洗喷涂机、管子和喷枪时，使用尽可能低的压力。同时取下喷嘴。在存在可燃性气体的区域，静电的聚焦可能引起火灾和爆炸。

1. 完成本手册操作部分的“卸压操作”；
2. 取下喷嘴和喷嘴座，用刷子蘸适用的溶剂清洗；
3. 将吸料管放入盛有适用的溶剂的桶中（参阅涂料制造商的推荐说明），例如：乳胶漆的适用溶剂是水；
4. 将回流管放入金属弃物桶；
5. 向下转动回流阀至回流位置；
6. 按下电源开关按钮至开位置，接通电源；

7. 使溶剂流过泵，清洗出的涂料由回流管流出到金属弃物桶；
8. 按下开关按钮至关位置，关闭电源；
9. 向上转动回流阀至喷涂位置；
10. 接通电源；

#### 警告

在排空时，持喷枪倚着金属容器的边缘使喷枪接地。许多故障是由静电放电导致的，静电放电可能引起火灾。



12. 倚着金属弃物桶扣动喷枪，直至涂料流出管子，溶剂流出喷枪；

13. 继续倚着金属弃物桶扣动喷枪，直至清洁的溶剂流出喷枪；

**注意：**长期或冬季储存喷涂机时，用矿物油精清洗喷涂机。当喷涂乳胶漆且短时间储存泵时，用豹霸的保护液清洗喷涂机。

14. 完成本手册操作部分所述的“卸压操作”；
15. 拔下电源，将喷涂机储存在清洁、干燥的地方。

#### 注意

不要在有压力的情况下储存喷涂机。

#### 清洗喷嘴

1. 工作后立即用溶剂清洗喷枪；
2. 润滑喷嘴，避免粘黏。

喷嘴堵塞时，反转喷嘴至水平位置，扣动喷枪。一旦堵塞物冲出喷嘴，释放喷枪，回转喷嘴到原来的喷涂位置，继续喷涂。



#### 警告

不要试图用手去清洗喷嘴。

不要使用枪针或其它的尖状物去清洁喷嘴，高硬度的碳化钨很脆，可能被损坏。  
保养

#### 警告

在操作之前，完成本手册前略述的“卸压操作”。此外，其他的警告信息由助于减少来自活动零件或电击的冲击伤害的风险。通常在维修之前，拔掉喷涂机的电源线。

#### 常用维修工具

下列工具是维修本喷涂机所需要的：

十字螺丝起子	3/8" 六角扳手
尖嘴钳	5/16" 六角扳手
活络扳手	1/4" 六角扳手
橡胶锤	3/16" 六角扳手
平口螺丝起子	5/32" 六角扳手

1. 在维修本喷涂机的任何部件之前，仔细阅读操作指令，包括所有的警告信息。

#### 注意

切断电源时不要拉扯电源线，拉扯电源线会损坏电源线上的插头。

2. 在拆解喷涂机之前，测试需维修的设备以确定要解决的问题。如果喷涂机不能正常地工作，回顾维修程序以决定如何做。参阅常见故障及维修表以帮助你识别其它的可能出现的问题。
3. 在用溶剂清洗的时候，保证工作场所要有良好的通风。通常维修时要戴护目镜。其它的防护用品也可能需要，这取决于清洗溶剂的类型。
4. 若需了解更详细的有关信息，请与当地的豹霸无气喷涂设备代理商联系。

#### 更换电动机

1. 拔下电源插头；
2. 拆卸四只电动机外罩螺钉，取下电动机外罩；
3. 拆开来自齿轮箱的黑线和红线，拆开电容器上的黑线和红线，拆开电动机上的黑线和红线；
4. 从安装架上取下电容器；
5. 拆卸四只电动安装螺钉；
6. 从齿轮箱中拔出电动机；

**注意：**如果电动机无法从齿轮箱中取出：

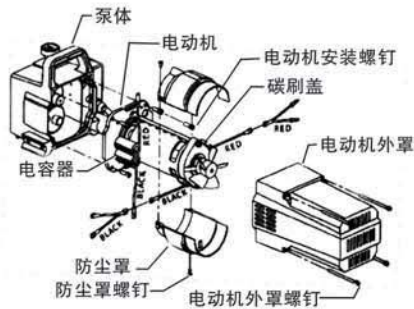
- 卸下前盖板；
- 用橡胶锤小心仔细地轻轻敲击伸出连杆的电动机偏心轴。

7. 拔出电动机，检查齿轮箱中的齿轮，如有过量磨损或损坏，更换齿轮；
8. 在齿轮箱上安装新电动机；

**注意：**用手转到电动机风扇，直至电枢齿轮与齿轮箱中的配对齿轮完全啮合。

9. 拧紧电动机上的四只电动机安装螺钉；
10. 在新电动机上安放电容器；

- 重新接线 (参阅本手册零件清单部分的电气原理图);
- 在电动机上安放电动机外罩, 拧紧电动机外罩的四只螺钉。



### 更换电动机碳刷

完成此步骤需电动机碳刷维修包P/N704—276。

- 拆卸四只电动机外罩螺钉, 取下电动机外罩;
- 拆卸二只防尘罩螺钉, 取下防尘罩;
- 用小螺丝起子挑开二片塑料碳刷罩;
- 拆开电动机碳刷的黑线和红线, 取出电动机碳刷;
- 安装新的电动机碳刷, 扣上塑料碳刷罩;
- 重新连接电动机碳刷的黑线和红线 (参阅本手册零件清单部分的电气原理图);
- 在电动机风扇上扣上防尘罩, 拧紧防尘罩螺钉;
- 安放电动机外罩, 拧紧四只电动机外罩螺钉。

### 更换齿轮

- 拆卸四只电动机外罩螺钉, 取下电动机外罩;
- 拆开来自齿轮箱的黑线和红线;
- 拆卸四只电动机安装螺钉;
- 从齿轮箱中拔出电动机;

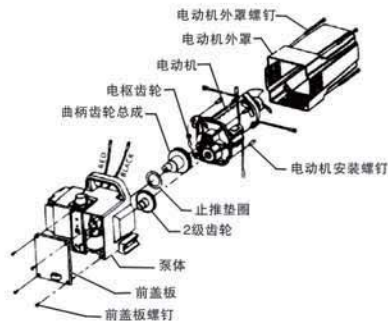
**注意:** 如果电动机无法从齿轮箱中取出:

- 卸下前盖板;
- 用橡胶锤小心仔细地轻轻敲击伸出联轴杆的电动机偏心轴。

- 检查电动机端部的电枢齿轮磨损或损坏状况, 如果齿轮完全磨损, 更换电动机;
- 拆卸并检查二级齿轮损坏或过度磨损, 如有必要则更换;

- 拆卸并检查曲柄齿轮总成的损坏或过度磨损, 如果损坏或过度磨损, 更换曲柄齿轮总成;
- 逆上述步骤重新安装, 安装过程中, 确认在原位安防止推垫圈。

**注意:** 齿轮箱内重新填入润滑油5盎斯 (约142克) (P/N314—171)



### 更换传感器

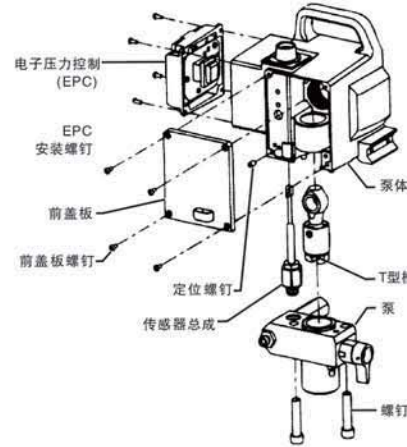
- 卸下四只前盖板螺钉, 取下前盖板;
- 在喷涂机的下行程底部停止喷涂机, 以使柱塞杆处在最低位置;
- 执行卸压操作, 关断电源拔下喷涂机的插头;



**警告**  
在操作之前, 执行本手册先前略述的卸压操作。此外, 警告的其它信息有助于减少来自活动零件或电击的冲击伤害的风险。通常在维修前, 拔掉喷涂机的电源线!

- 后倾泵, 以便更方便地装拆下缸体;
- 用3/8"六角扳手卸下二只泵体安装螺栓;
- 从齿轮箱外壳下拉泵体约1/2", 以便清洁传感器;
- 向前滑动泵体和柱塞杆, 直至柱塞杆从连杆的T型槽中滑出;
- 仔细地从此泵体上拉出传感器的线, 直至露出传感器的接线接头, 从接线头上拔下传感器 (参阅本手册零件清单中的电气原理图部分);
- 用扳手从泵体上卸下传感器总成;
- 在泵体上旋上新的传感器总成, 用扳手拧紧;

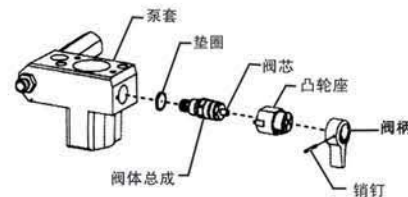
- 在接线头上插上新传感器的线 (参阅本手册零件清单中的电气原理图部分);
- 逆1—7步, 回装泵。



### 更换回流阀(PRIME/SPRAY)

用回流阀PRIME/SPRAY维修包P/N700—258完成下列的操作。

- 推出阀柄上的销钉;
- 取下阀柄和凸轮座;
- 用扳手卸下阀体总成;
- 确认放置垫片后在阀体上旋上新阀体总成, 用扳手拧紧;
- 在泵体总成上放上凸轮座, 用润滑脂润滑凸轮座, 并对齐凸轮座与泵套;
- 对齐阀芯轴上的孔与阀柄上的孔;
- 从阀柄插入销钉通过阀芯轴, 确认阀柄安装正确。



### 维修下缸体

按下步骤维修阀和回装下缸体, 在完成下缸体的维修之前, 首先要做的是:

- 卸下四只前盖板螺钉, 取下前盖板;
- 在喷涂机的下行程停止喷涂机, 以使柱塞杆处于最低位置。关断电源, 拔下喷涂机的插头;



**警告**  
在操作之前, 执行本手册先前略述的卸压操作。此外, 其它的警告信息有助于减少来自活动零件或电击的冲击伤害的风险。通常在维修之前, 拔掉喷涂机的电源线!

- 从泵体上旋松回流管总成;
- 取到底阀止固定吸料管的管夹, 从底阀拉出吸料管;
- 后倾泵, 以便更方便地装拆下缸体。

### 维修阀

下缸体可在拆卸底阀和底阀座以及排料阀和排料阀座时无需完全拆解下缸体。因为有残料粘附在底阀座或排料阀座上, 可能使阀不能正确定位。按下述的步骤清洗阀和回装阀。

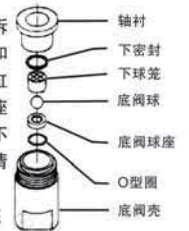
- 用扳手从泵体上卸下底阀壳;
- 清洗出底阀壳内的所有残料, 检查底阀壳和底阀座。如果底阀座磨损, 翻转或更换底阀座;
- 用扳手从柱塞杆上卸下排料阀定位器;

**注意:** 维修排料阀时柱塞杆联在泵上, 这样可防止在拆卸排料阀时柱塞杆转动。

- 清洗出残料, 检查排料阀定位器和排料阀座, 如果排料阀座损坏, 翻转或更换排料阀座;
- 清洗和检查上球笼和排料阀球, 如有磨损或损坏更换;
- 逆上述步骤重新组装阀。

### 拆修下缸体

- 按上述“维修阀”的步骤拆卸底阀和排料阀总



成;

2. 用3/8"六角扳手拆卸二只泵体安装螺栓;
3. 从齿轮箱外壳下拉泵体约1.5cm(1/2")
4. 向前滑移泵体和柱塞杆,直至柱塞杆滑出连杆的T型槽;
5. 从泵体的底部滑移出柱塞杆;
6. 从泵体上拆卸下止动螺母和柱塞杆导套;
7. 从泵体中取出上、下密封圈;
8. 清洗泵体,安装新的上、下密封圈;



9. 检查柱塞杆的磨损情况,如有必要更换;
10. 柱塞杆上重新安装排料阀总成,用扳手拧紧排料阀固定器;

**注意:** 在拧紧排料阀固定器时,用连杆上的T型槽夹持柱塞杆。

### ▲ 注意

不可用扳手套夹持柱塞杆,那样可能会损坏柱塞杆而导致泄漏。

11. 在固定螺母上放入柱塞杆导向件,在泵体上手动旋紧固定螺母;
  12. 在柱塞杆顶部放置柱塞杆插入件(包括在维修包中),从泵体的底部插入柱塞杆。用橡胶锤轻敲柱塞杆底部直至柱塞杆在泵体中定位;
- 注意:** 在柱塞杆插入件合柱塞杆插入泵体之前,在其表面涂敷润滑脂。
13. 用扳手拧紧泵体上的固定螺母;
  14. 将柱塞杆顶部滑移到连杆总成的T型槽中;
  15. 在齿轮箱外壳下定位泵体,上推直至泵体触及齿轮箱外壳;
  16. 穿上并旋紧泵体安装螺栓;
  17. 在泵套上重新安装底阀总成;
  18. 在底阀上插入吸料管弯头,在底阀上重置吸



料管卡箍,确认回流管总成的安装位置正确;

19. 在泵体上旋上并拧紧回流管;
20. 在齿轮箱外壳上放置前盖板,用4只前盖板螺钉拧紧;
21. 按本手册的“操作”部分所述步骤打开喷涂机,检查泄漏。

**注意:** 使用维修包P/N730-401中提供的所有零件,可以获得最佳的效果。

### 拆装过滤芯

#### 泵过滤器

1. 拆卸下过滤芯外壳;
  2. 顺时针旋转,从泵体上取下过滤芯;
- 注意:** 左旋螺纹要求顺时针旋转取下过滤芯,如果过滤芯折断在泵体中,可以用小木螺钉取出。
3. 检查密封圈,根据检查的情况,清洗或更换O型圈;
  4. 逆时针旋转,在泵体上安装新的或清洗过的过滤芯;
  5. 套上过滤芯外壳,在泵体上旋紧过滤芯外壳。



#### 喷枪过滤器

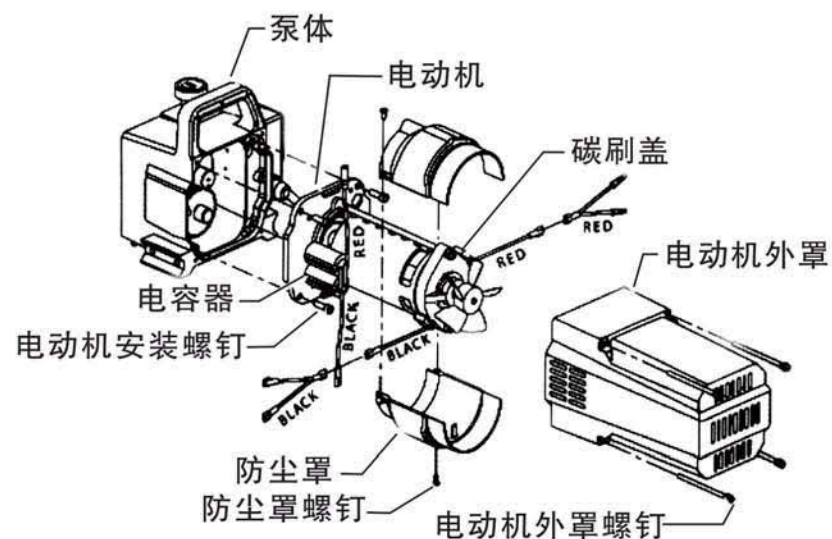
1. 转动喷枪扳机锁至解锁位置;
2. 从枪体上松卸下手柄;
3. 顺时针旋转,从枪体上旋下过滤芯;
4. 逆时针在枪体上旋上新的或清洗过的过滤芯;
5. 确认手柄密封件的位置正确,在枪体上旋上手柄总成直至按紧;
6. 转动喷枪扳机锁至锁定位置。



## 常见故障及维修

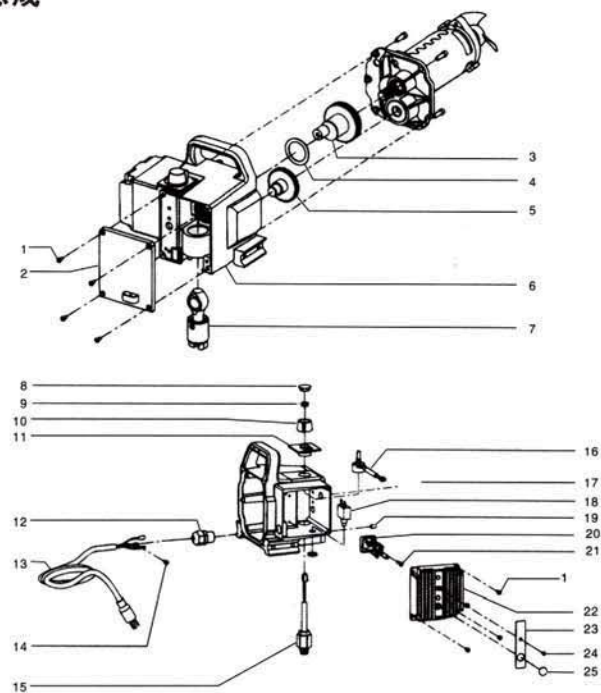
故障现象	原因	措施
喷涂机不工作	<ol style="list-style-type: none"> <li>1. 喷涂机电源插头未插;</li> <li>2. 断路器跳开;</li> <li>3. 压力设置太低(调压钮设在最低位置,没有动力提供给喷涂机);</li> <li>4. 电源线有缺陷或松脱;</li> <li>5. 电动机温度过高;</li> <li>6. 电源开ON/OFF有缺陷。</li> </ol>	<ol style="list-style-type: none"> <li>1. 插上电源插头;</li> <li>2. 复位断路器;</li> <li>3. 顺时针转动调压钮,提供动力给喷涂机增加压力设置值;</li> <li>4. 检查或送韵霸授权服务中心;</li> <li>5. 使电动机冷却;</li> <li>6. 更换电源开关ON/OFF。</li> </ol>
喷涂机没有回流	<ol style="list-style-type: none"> <li>1. 回流阀PRIME/SPRAY在喷涂SPRAY位置;</li> <li>2. 空气吸入吸料管/吸料接头;</li> <li>3. 泵过滤芯及/或进口过滤网堵塞;</li> <li>4. 吸料管/吸料接头堵塞。</li> </ol>	<ol style="list-style-type: none"> <li>1. 顺时针转动回流阀PRIME/SPRAY至回流PRIME位置;</li> <li>2. 检查吸料管/吸料接头的连接,拧紧或包覆特氟龙带后重接;</li> <li>3. 拆洗泵过滤芯/拆洗进口过滤网;</li> <li>4. 拆洗吸料管/吸料接头。</li> </ol>
喷涂机无法建立或保持压力	<ol style="list-style-type: none"> <li>1. 喷嘴磨损;</li> <li>2. 喷嘴太大;</li> <li>3. 调压钮设定不正确;</li> <li>4. 泵过滤芯、喷枪过滤芯或进口过滤网堵塞;</li> <li>5. 当回流阀PRIME/SPRAY在喷涂SPRAY位置时,涂料从回流阀流出;</li> <li>6. 吸料管/吸料接头有空气渗漏;</li> <li>7. 涂料向外渗漏;</li> <li>8. 内部有涂料渗漏(密封件磨损和/或脏,阀座磨损);</li> <li>9. 阀座磨损;</li> <li>10. 电动机转动有问题</li> </ol>	<ol style="list-style-type: none"> <li>1. 按喷枪说明书上的步骤更换喷嘴;</li> <li>2. 按喷枪说明书上的步骤更换稍小出口的喷嘴;</li> <li>3. 顺时针转动调压钮,增加压力;</li> <li>4. 拆洗泵过滤芯,拆洗喷枪过滤芯,拆洗进口过滤网;</li> <li>5. 清洗或更换回流阀PRIME/SPRAY;</li> <li>6. 检查吸料管/吸料接头,夹紧或包覆特氟龙带;</li> <li>7. 检查所有接头的外漏,拧紧接头;</li> <li>8. 按本手册维修部分中“维修下缸体”步骤,清洗阀和维修下缸体;</li> <li>9. 按本手册维修部分中“维修下缸体”步骤,更换阀座;</li> <li>10. 整机送韵霸授权维修中心。</li> </ol>
涂料在下缸体的上部泄漏	<ol style="list-style-type: none"> <li>1. 上密封件磨损;</li> <li>2. 柱塞杆磨损。</li> </ol>	<ol style="list-style-type: none"> <li>1. 按本手册维修部分中“维修下缸体”步骤,拆修泵;</li> <li>2. 按本手册维修部分中“维修下缸体”步骤,更换柱塞杆;</li> </ol>
喷枪剧烈抖动	<ol style="list-style-type: none"> <li>1. 无气喷涂涂料管不匹配;</li> <li>2. 喷嘴磨损或太大;</li> <li>3. 压力太高。</li> </ol>	<ol style="list-style-type: none"> <li>1. 改用最小为15m(50')*10mm(1/4")编织接地型无气喷涂涂料管;</li> <li>2. 按喷枪说明书上的步骤更换喷嘴;</li> <li>3. 逆时针转动调压钮,降低喷涂压力。</li> </ol>
不良的雾化状态	<ol style="list-style-type: none"> <li>1. 喷涂涂料用的喷嘴太大;</li> <li>2. 压力设置不当;</li> <li>3. 涂料的输送量不够;</li> <li>4. 喷涂的涂料太黏。</li> </ol>	<ol style="list-style-type: none"> <li>1. 按喷枪说明书上的步骤更换新喷嘴或稍小的喷嘴;</li> <li>2. 调整调压钮,以达到正确的雾化状态;</li> <li>3. 清洗所有的过滤网和过滤芯;</li> <li>4. 按涂料制造商的建议,添加溶剂。</li> </ol>
喷涂机缺乏动力	<ol style="list-style-type: none"> <li>1. 压力设的过低;</li> <li>2. 供电电压不稳定;</li> </ol>	<ol style="list-style-type: none"> <li>1. 顺时针转动调压钮,增加压力设置;</li> <li>2. 将设备接到输入电压正确的电源上;</li> </ol>

## 电动机总成



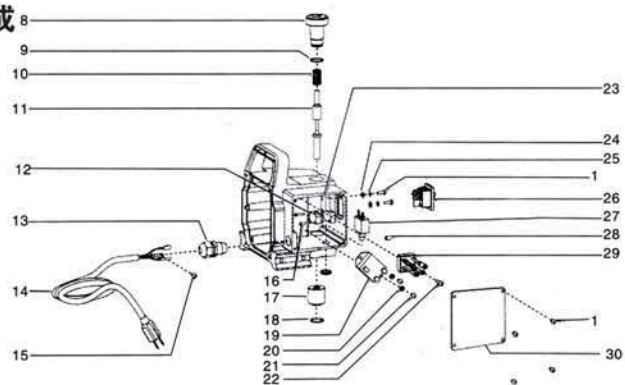
序号	零件号	说明	数量	序号	零件号	说明	数量
1	704-373	电容器/整流桥	1	9	854-915	螺钉	1
2	700-681	螺钉	4	10	704-371	电动机总成 (包括1, 5, 6, 8和9)	1
3	704-269	Y型转接器 (负极, 黑)	1	11	704-258	Y型转接器 (正极, 红)	1
4	704-276	碳刷 (包括固定帽)	1	12	704-264	电动机外罩/含标签	1
5	704-285	外罩	2	13	704-332	垫环	4
6	704-322	外罩螺钉	2	14	704-181	螺钉	4
7	704-331	垫圈	1	15	770-099	扎带 (图中未示)	1
8	704-250	电动机风扇	1	16	314-991	带子 (图中未示)	1

## 齿轮箱总成



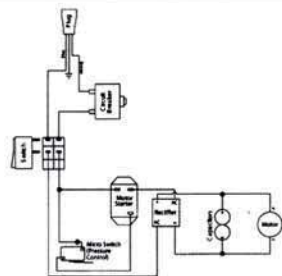
序号	零件号	说明	数量	序号	零件号	说明	数量
1	700-139	螺钉	8	14	704-229	螺钉	1
2	704-341	前盖板/含标签	1	15	704-251	传感器总成	1
3	704-173	曲柄/齿轮总成	1	16	700-158	电位器	1
4	704-174	止推垫圈	1	17	704-380	电源开关	1
5	704-176	2级齿轮	1	18	704-212	断路器	1
6	704-172	泵套	1	19	710-127	定位螺钉	1
7	700-2060	连杆	1	20	704-373	电容器/整流桥 (包括21)	1
8	700-175	盖帽	1	21	704-323	螺钉	1
9	700-176	密封	1	22	704-381	电子压力控制总成/含盖 (包括23-25)	1
10	700-159	调压钮	1	23	704-279	LED盖	1
11	704-303	电位器底座	1	24	704-282	螺钉	1
12	765-063	扯紧冒口	1	25	704-281	端口塞	1
13	704-378	电源线	1	26	704-377	RFI模块 (图中未示)	1

## 齿轮箱总成



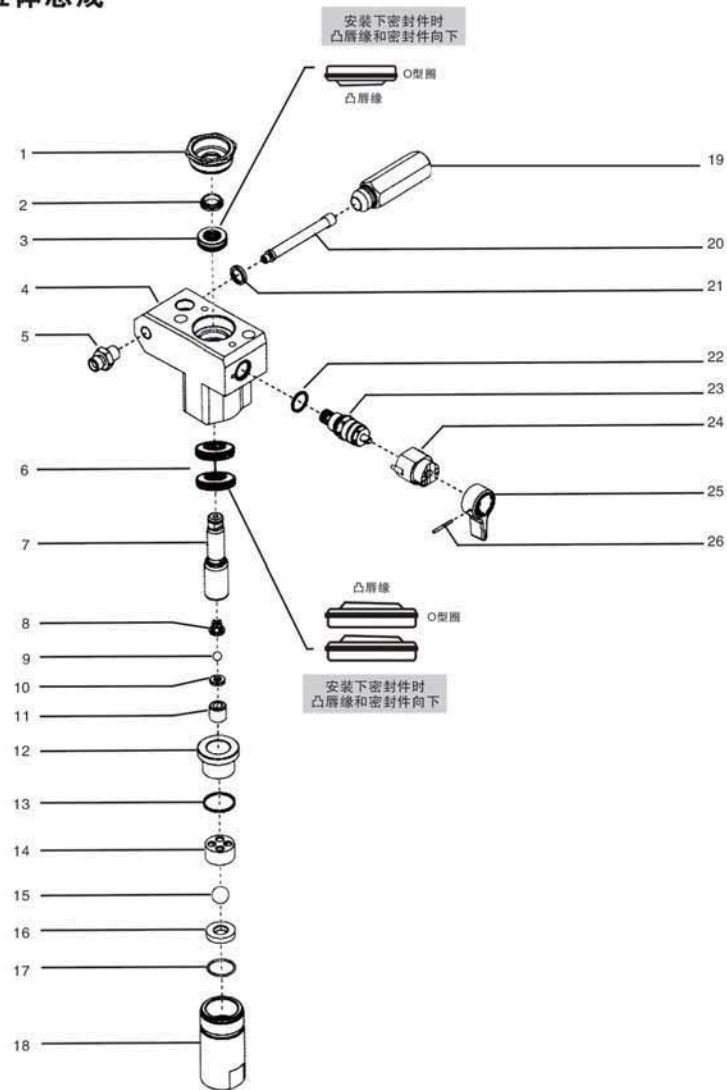
序号	零件号	说明	数量	序号	零件号	说明	数量
1	700-139	螺钉	10	17	704-408	传感器总成	1
2	704-019	前盖板	1	18	704-439	传感器O型圈, 特氟龙	1
3	704-173	曲柄/齿轮总成	1	19	800-038	电动机启动器, 230V	1
4	704-174	止推垫圈	1	20	704-126	负紧垫圈	2
5	704-176	2级齿轮	1	21	730-260	螺钉	2
6	704-406	泵套	1	22	704-323	螺钉	1
7	700-2060	连杆	1	23	704-169	微型开关安装板	1
8	704-102	调压钮含标签	1	24	704-125	垫圈	2
9	704-124	固定环	1	25	700-785	锁紧垫圈	2
10	704-123	弹簧	1	26	704-380	电源开关	1
11	806-032	柱塞	1	27	800-377	断路器, 230V	1
12	704-128	微型开关	1	28	710-127	定位螺钉	1
13	765-063	扯紧冒口	1	29	704-373	电容器/整流桥, 230V (包括22)	1
14	704-378	电源线, 230V	1				
15	704-229	接地螺钉	1	30	704-441	接线盒盖	1
16	704-122	螺钉	2				

## 电气原理图



11

## 下缸体总成



12

序号	零件号	说明	数量	序号	零件号	说明	数量
1	730-508	固定螺母	1	17	762-058	O型圈, 特氟龙	1
2	700-587	柱塞杆导向	1	18	704-054	底阀套	1
3	700-072	上密封件/含工具	1	19	700-421	过滤芯外套	1
4	704-532	泵套	1	20	500-200-03	滤芯	1
5	227-006	接头	1	21	560-038	密封	1
6	700-601	下密封件	2	22	700-537	垫圈	1
7	704-551	柱塞杆	1	23	800-925	阀套总成	
8	704-557	排料阀球笼	1	24	700-252	凸轮座	1
9	762-144	排料阀球	1	25	700-697	阀柄	1
10	704-558	排料阀座	1	26	700-759	开口销	1
11	704-587	排料阀固定器	1	27	762-202	密封件工具(图中未示)	1
12	755-186	柱塞杆轴衬	1				
13	700-821	下密封	1		700-258	回流阀总成(包括22-26)	
14	730-510	下球笼	1		704-560	柱塞杆总成(包括7-11)	
15	762-145	底阀球	1		730-401	密封件维修包	
16	762-137	底阀球座	1				

## 附件

### 喷嘴的选择

喷嘴的出口尺寸和喷嘴宽度是可以选择的, 正确的喷嘴选择是由特定工况期望的喷嘴、涂料输出量和达到完全雾化所决定的。

低黏度涂料, 一般选用较小口径的喷嘴。较高黏度的涂料, 一般选用较大口径的喷嘴。请参阅下表。

**注意: 不要超出喷涂机推荐的喷嘴尺寸。**

#### 喷嘴选择参照表

涂料	黏度	过滤芯	喷嘴口径	Synergy™ (精细喷嘴)	WideSpray™ (宽幅喷嘴)
清漆 硝基面漆(无色) 可打磨封闭底漆 虫胶(无色) 透明着色剂 水性封闭漆(无色)	低	100-150	0.009-0.011 0.009-0.011 0.009-0.011 0.009-0.013 0.011-0.013 0.011-0.013	0.008-0.010 0.008-0.010 0.008-0.010 0.008-0.012 0.012-0.014 0.012-0.014	
固体着色剂 室外用建筑漆 内墙涂料 内、外墙底漆	中	60-100	0.013-0.015 0.013-0.017 0.013-0.017 0.017-0.019		
一般涂料 建筑涂料 内墙涂料 外墙底漆 遮盖(快干) 一度型底一面涂料	高	30-60	0.017-0.019 0.017-0.019 0.017-0.019 0.019-0.023 0.019-0.023		联系 代理商

喷嘴的宽度首选控制在20—30厘米, 因为喷涂时更容易控制。

## 泵体保护液



314-482

清洗和保护喷涂系统, 防止生锈、腐蚀。耐-25°C的防冻保护。

1夸特/瓶

## 柱塞杆润滑油



314-480

柱塞杆润滑油采用专用配方, 防止涂料黏附在柱塞杆上, 减缓上密封的磨损。柱塞杆润滑油能够分解油杯中的材料, 保持油杯的干燥。

8盎司/瓶

## 喷枪延长杆(耐压5000psi)

(50cm)	611-276-1
(80cm)	611-277-1
(100cm)	611-278-1

序列号: \_\_\_\_\_  
产品型号: \_\_\_\_\_  
购买日期: \_\_\_\_\_  
购买单位: \_\_\_\_\_

## 产品质量保证书

1. 保证该产品为原厂生产的产品。
2. 保证该产品的所有部件为合格产品, 如发现产品本身存在质量问题, 用户有权向当地经销商要求更换同类合格产品。
3. 自用户收到该产品之日起, 保修期为12个月, 包括整机外壳、泵体外壳、齿轮、轴承、电动机、压力传感器。
4. 保修范围之规定: 在严格按产品说明书指导下正常操作过程中出现的产品故障及零件的非正常磨损。以上情况为免费维修包括人工费及更换配件费, 同时必须出具该产品的有效购货凭证, 并表示具体购买日期、型号和产品序列号, 否则不予保修。
5. 非保修范围之规定: 产品易损件包括所有的密封件、垫圈、喷嘴、枪针、各处螺纹、滤芯、碳刷、卸压阀总成、柱塞杆、球阀、阀座和电容器; 不按产品说明书违规操作及由于外部人为因素而导致产品发生故障损坏。以上情况属有偿维修, 费用按实际结算。
6. 超过保修期的收费标准: 更换零配件的费用按市场销售价; 人工费按50/小时(按现场实际累计维修时间计算)。

(请沿此线剪下, 寄致下列地址, 以便我们更好地为您服务)

序列号: \_\_\_\_\_  
产品型号: \_\_\_\_\_  
购买日期: \_\_\_\_\_  
购买者联系电话: \_\_\_\_\_  
购买者联系地址: \_\_\_\_\_