

380020迷你空壓機使用說明書



技术数据

类型：TC-20
马力：1/5HP
Speed/Min: 1450/50HZ
1700/60HZ
自动停止：3BAR开始，4BAR停止
流量：20-23L/min

空压机保养

- 1.每次使用空压机后，请清洁
- 2.每次使用空压机后，请将水排出过滤减压阀杯按向上阀在杯的底侧
- 3.每3个月，用空压气吹清洁过滤器/调节器

安装方法

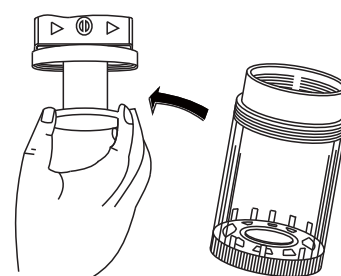
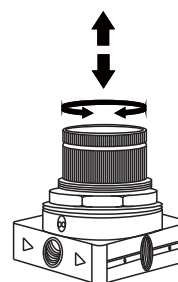
- 1.把空压机从外箱里取出，确保产品没有受到运输后损坏
- 2.把空压机安装在一个有足够空气流动的空间里，温度不能超过35度C
- 3.请确保有足够的电压并且使用正确的地线
- 4.请将包装物适当的回收处理

安全

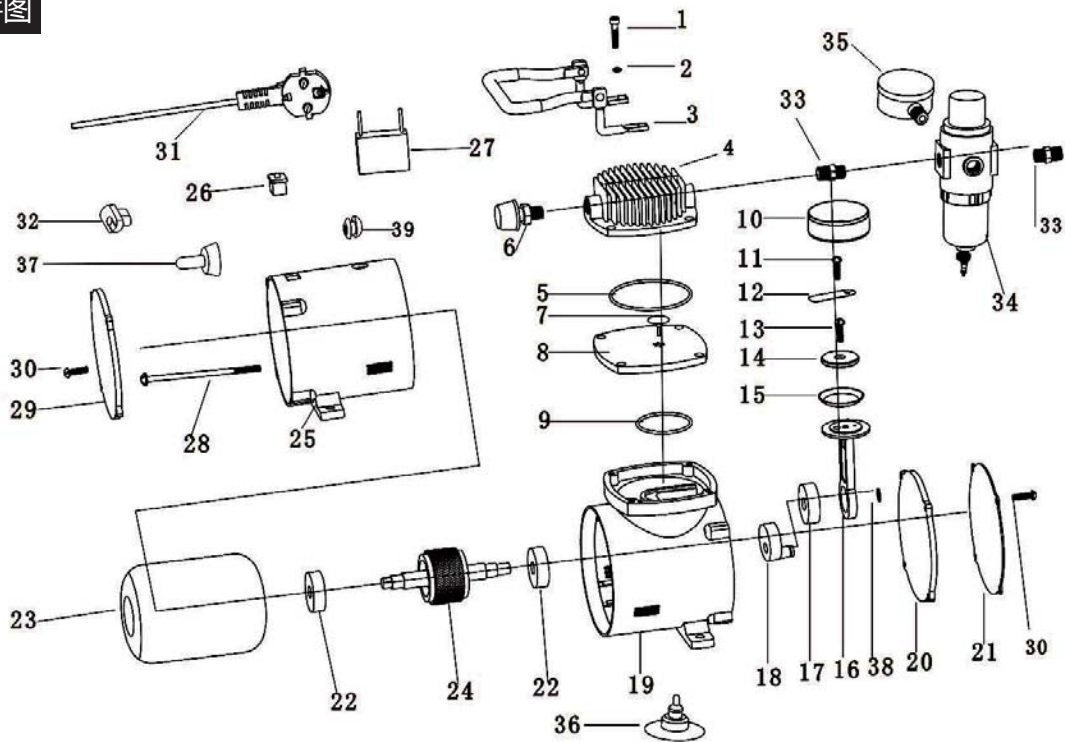
- 1.请按照空压机正常使用
- 2.空压机只适用空气，不能灌入液体
- 3.不要再由易燃液体的范围操控空压机
- 4.当操作任何维修时，确保空压机未接电
- 5.空压机避免与任何水接触
- 6.避免儿童与非专业人士操作
- 7.空压机在使用过程会产生零件发热，请特别注意
- 8.请确保有人看守空压机的正常使用

使用流程

- 1.接使用的配件至空压机的1/8" 外牙缸盖.为了确保连接保持不漏气，请使用胶带
- 2.将空压机的电线插入正确的电压电源插座
- 3.在空气过滤器/调节器上调节空气的压力（请看图示）
- 4.空压器的运行时由一个压力压力开关自动控制，参考出口的压力. 请勿一次使用空压器超过10分钟. 每10分钟的不断运行，请给与15分钟的降温期.
- 5.电机配备了自动复位的热保护器



产品零件图



零件清单

序号	零件描述	零件编号	数量	序号	零件描述	零件编号	数量
1	螺丝	TC-20-01	4	21	前盖	TC-20-21	1
2	垫圈	TC-20-02	8	22	轴承	TC-20-22	2
3	把手	TC-20-03	1	23	固定马达	TC-20-23	1
4	汽缸盖	TC-20-04	1	24	回转马达	TC-20-24	1
5	O圈	TC-20-05	1	25	后外壳	TC-20-25	1
6	压力开关	TC-20-06	1	26	电源开关	TC-20-26	1
7	止回阀	TC-20-07	1	27	电容	TC-20-27	1
8	汽缸体	TC-20-08	1	28	螺丝	TC-20-28	4
9	O圈	TC-20-09	1	29	后盖	TC-20-29	1
10	汽缸	TC-20-10	1	30	螺丝	TC-20-30	8
11	螺丝	TC-20-11	1	31	电源线	TC-20-31	1
12	阀片	TC-20-12	1	32	电线扣	TC-20-32	1
13	螺丝	TC-20-13	1	33	双外牙接头	TC-20-33	2
14	活塞板	TC-20-14	1	34	滤水器	TC-20-34	1
15	活塞环	TC-20-15	1	35	压力表	TC-20-35	1
16	活塞杆	TC-20-16	1	36	底座	TC-20-36	4
17	轴承	TC-20-17	1	37	塞头	TC-20-37	6
18	曲轴	TC-20-18	1	38	扣环	TC-20-38	1
19	前外壳	TC-20-19	1	39	电线衬套	TC-20-39	1
20	纸垫片	TC-20-20	1				