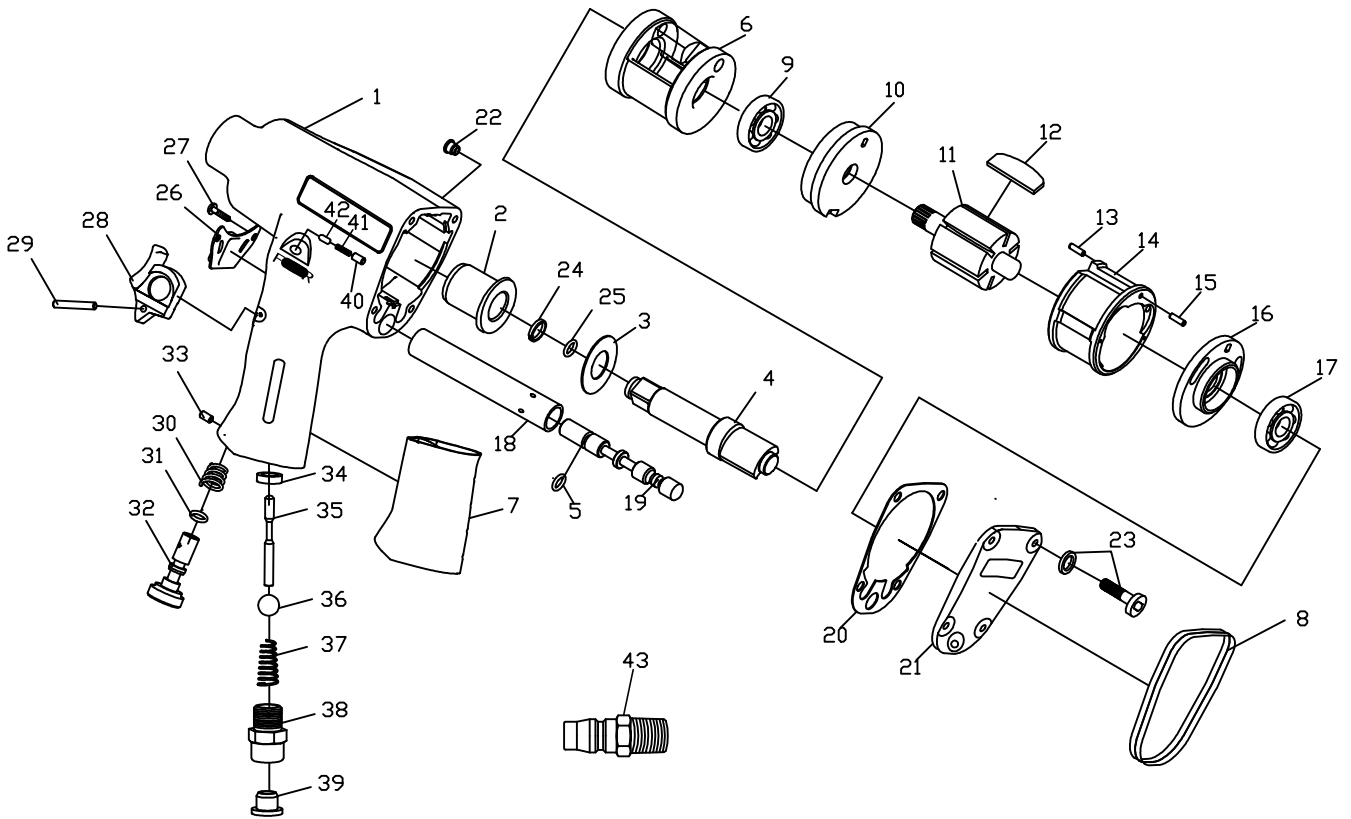


# 312126风扳手零件组合图



| 编号 | 电脑编号          | 名称    | 数量 | 编号 | 电脑编号          | 名称   | 数量 |
|----|---------------|-------|----|----|---------------|------|----|
| 01 | F312-268-01GL | 本体    | 1  | 23 | F312-248-36   | 螺丝   | 4  |
| 02 | F312-248-17   | 衬套    | 1  | 24 | F312-248-41   | 止推垫片 | 1  |
| 03 | F312-248-19A  | 垫片    | 1  | 25 | F312-248-42   | O型环  | 1  |
| 04 | F312-248-18   | 铁钻    | 1  | 26 | F312-248-38   | 消音器  | 1  |
| 05 | F312-248-03.2 | O型环   | 1  | 27 | F312-248-39   | 螺丝   | 2  |
| 06 | F312-248-24A  | 打击组   | 1  | 28 | F312-248-04   | 板机   | 1  |
| 07 | F312-248-01.4 | 护套    | 1  | 29 | F312-248-05   | 插销   | 1  |
| 08 | F312-248-43   | 后盖橡皮圈 | 1  | 30 | F312-248-14   | 弹簧   | 1  |
| 09 | F312-248-28   | 滚珠轴承  | 1  | 31 | F312-248-13   | O型环  | 1  |
| 10 | F19982-12N    | 前底盘   | 1  | 32 | F312-248-12   | 调节器  | 1  |
| 11 | F312-248-25A  | 转子    | 1  | 33 | F312-248-16   | 螺丝   | 1  |
| 12 | F312-248-26   | 转子叶片  | 6  | 34 | F312-248-06   | 垫圈   | 1  |
| 13 | F312-248-30   | 插销    | 1  | 35 | F312-248-07   | 阀杆   | 1  |
| 14 | F312-248-24-Y | 气缸    | 1  | 36 | F312-248-08   | 钢珠   | 1  |
| 15 | F312-248-23   | 插销    | 1  | 37 | F312-248-09   | 弹簧   | 1  |
| 16 | F19982-18     | 后底盘   | 1  | 38 | F312-248-10A  | 进气螺丝 | 1  |
| 17 | F312-248-28.1 | 滚珠轴承  | 1  | 39 | F312-248-11.1 | 进气堵头 | 1  |
| 18 | F312-248-02   | 插销    | 1  | 40 | F312-248-40   | 螺丝   | 1  |
| 19 | F312-248-03   | 换向阀   | 1  | 41 | F312-248-32   | 插销   | 1  |
| 20 | H4430-20      | 纸垫片   | 1  | 42 | F312-248-31   | 弹簧   | 1  |
| 21 | F312-248-34G  | 后盖    | 1  | 43 | F312-248-62   | 插芯   | 1  |
| 22 | F312-248-44   | 螺丝    | 1  |    |               |      |    |