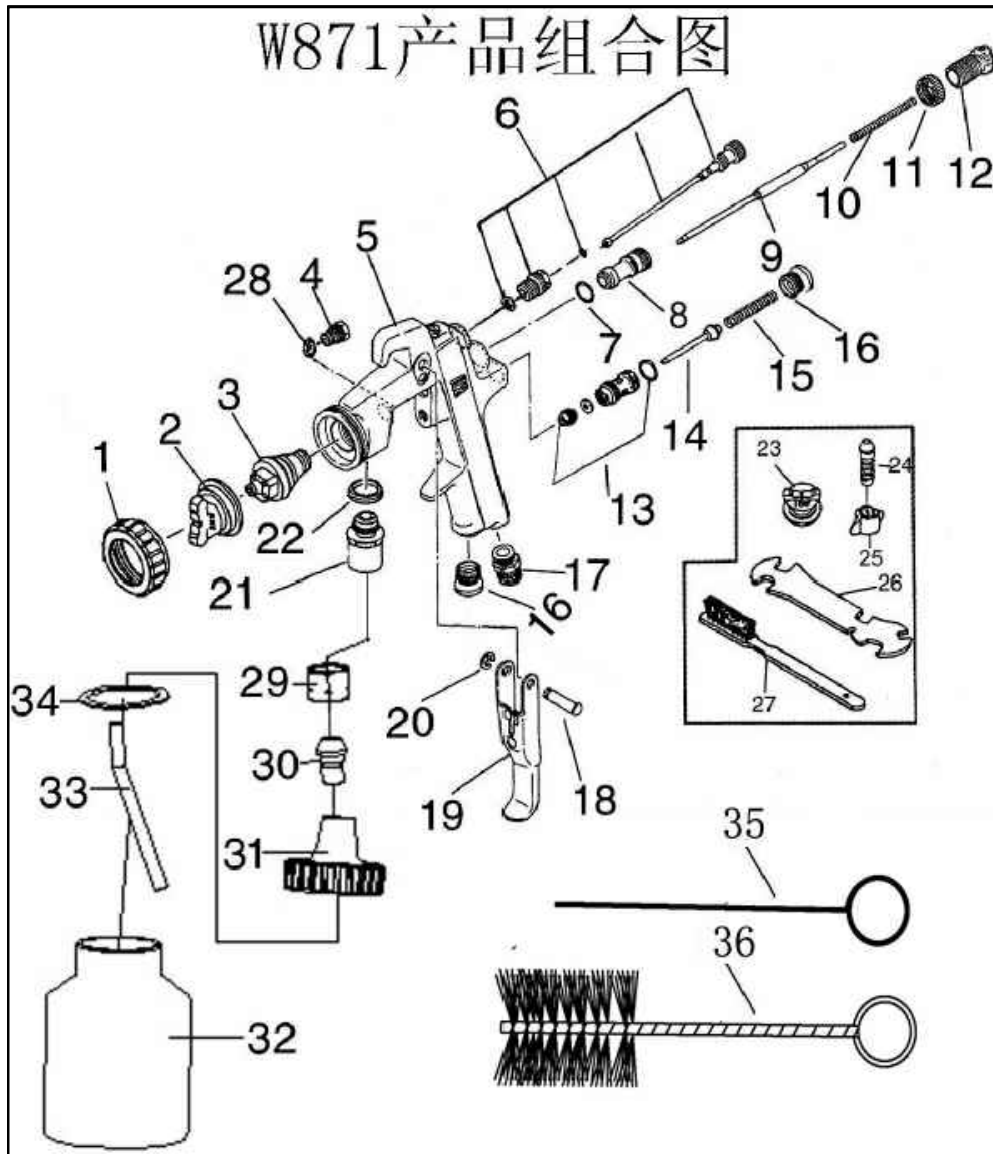


(371871)W871产品组合图



序号	电脑名称	零件名称	数量	序号	电脑名称	零件名称	数量
1	W87101GL	前盖	1	14	W8814	气阀门针	1
2	W87102	蝶形喷头(25M)	1	15	W7715	弹簧	1
3	W87103	喷嘴	1	16	W871161	气阀门堵头	1
4	W871041	涂料密封座	1	17	W8817	进气接头	1
5	W871050GL	本体	1	18	W87118	扳机销	1
6	W98061	扩散调节扣环	1	19	W87119	扳机	1
	F02062	O圈	1	20	W7720	扣环	1
	W88063	螺帽	1	21	W87121	涂料接头	1
	W871064	扩散调节针	1	22	W87122	垫圈	1
	W88065GL	螺丝	1	23	W87123	蝶形喷头(10W)	1
7	W8807	O型环	1	24	W7124	接头	1
8	W8808	涂料调节导套	1	25	W7125	螺母	1
	W871082	垫片	1	26	W87126	扳手	1
9	W871091	涂料调节前针	1	27	W7127	刷子	1
	W871092	涂料调节后针	1	28	W871042	铁氟龙	1
10	W87110	弹簧	1	29	W871303	涂料罐接头	1
11	W87111	涂料调节螺帽	1	30	W871302-1	铜管接头	1
12	W87112GL	涂料调节旋钮	1	31	871305	上盖	1
	W88131	涂料调节铜粒	1	32	871304	垫片	1
	F02082	O圈	1	33	871302-2	铜管接头	1
13	W88133	导套	1	34	871301	涂料罐	1
	W8829	枪体堵头	1	35	D41.A41.05	钢针	1
	W88143	O型环	1	36	D41.A41.03	钢刷	1
	W71134	O型气阀门	1				
	LTG316	O圈	1				