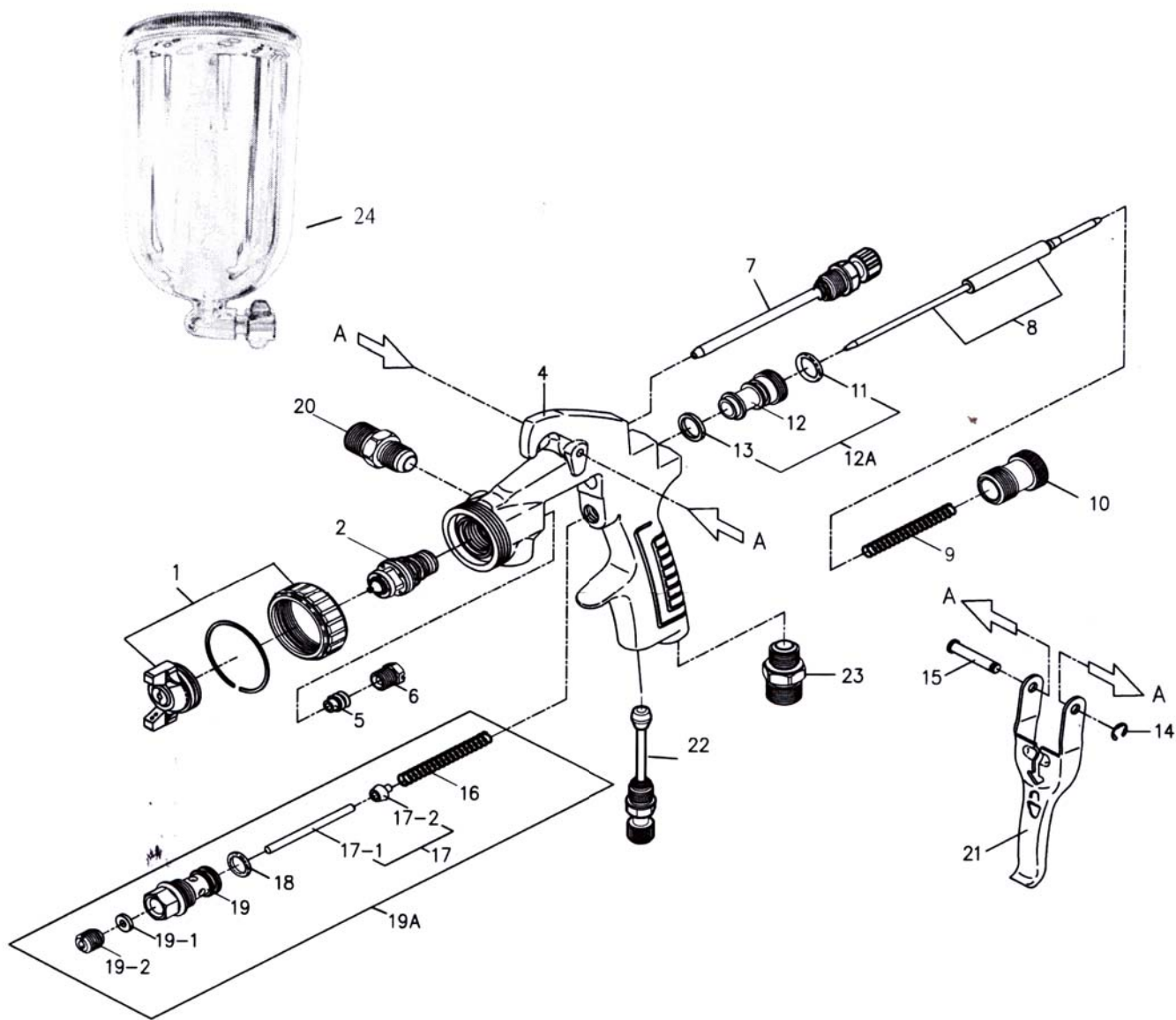




# 得力寶

型號：193100  
 品名：重力式噴漆槍  
 \* 供料方式：重力式  
 \* 漆杯容量：400 c.c.  
 \* 噴嘴口徑：1.5 mm  
 \* 入漆螺牙規格：1/4" NPS  
 \* 進氣口：1/4"  
 \* 最大工作壓力：3.0 Bar (45 PSI)  
 \* 淨重：0.46 kgs (1.0 lbs)



項次	描述	數量	項次	描述	數量	項次	描述	數量
1	外噴嘴組	1	12A	襯套組	1	19A	開關座閥組	1
2	內噴嘴	1	12	襯套	1	19	開關座	1
4	本體	1	13	墊圈	1	19-1	開關墊片	1
5	皮孔墊圈	1	14	E型扣環	1	19-2	開關螺絲	1
6	皮孔螺絲	1	15	板機插銷	1	20	塗料接頭	1
7	噴幅調節組	1	16	彈簧	1	21	板機	1
8	撞針組	1	17	開關閥組	1	22	空壓調節組	1
9	撞針彈簧	1	17-1	開關閥	1	23	空氣接頭	1
10	調漆鈕	1	17-2	開關鐵氟龍塑鋼	1	24	漆杯	1
11	O型環	1	18	開關座"O"環	1			