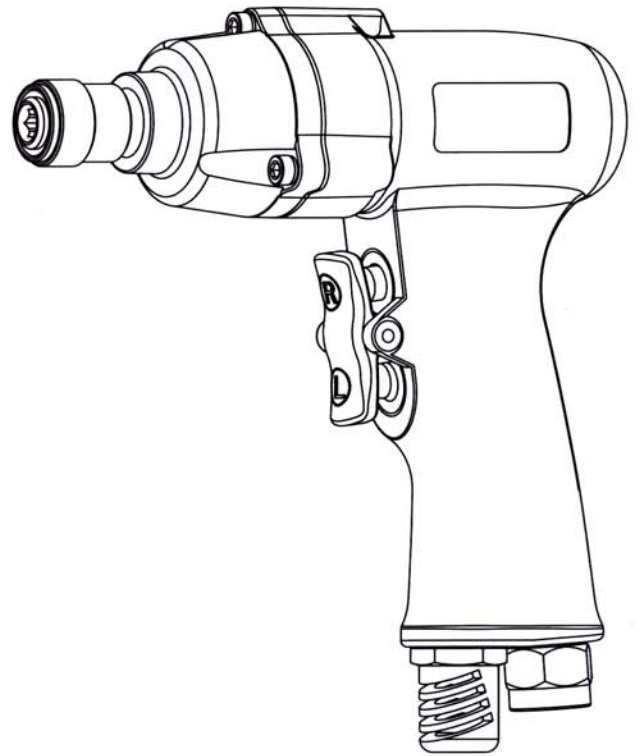


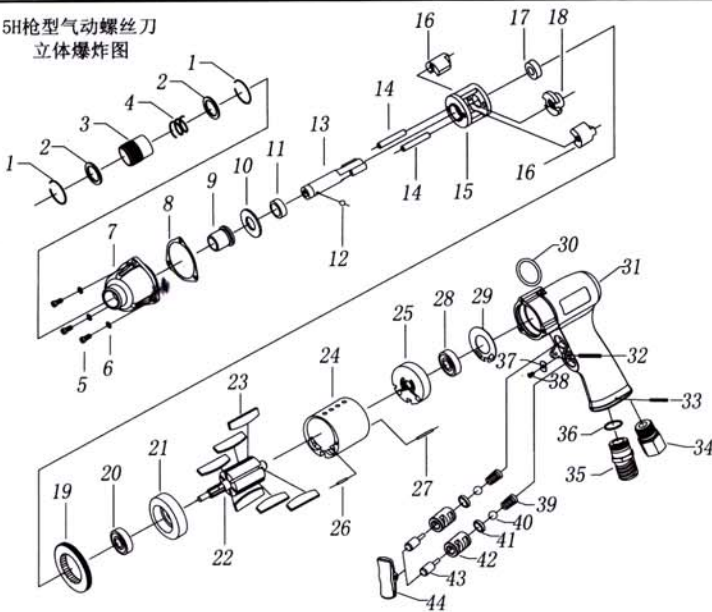
## 常见故障与排除方法

故障现象	原因分析	排除方法
工具不转动	进气口有异物堵住。 气马达内进入杂物。 气马达叶片破裂或错位卡死。 轴承锈蚀、破损、烧坏。 转子锈蚀、起毛。	清除杂物。 清除杂物。 更换叶片。 更换轴承。 转子打光或更换转子。
工具只作旋转不冲击	锤打部位缺乏黄油。 锤打部件有破损。 锤打部分有杂物。	添加新黄油。 更换锤打部件。 清除杂物。
转速慢	进气口有异物堵住。 工作气压偏低。 正逆转换向部位串气、漏气。 叶片、气缸、转子、前后盖磨损。 气缸锁紧环松动。 轴承损坏。	清除杂物。 重新调整工作气压。 更换方向部件和O形圈。 更换磨损部件。 拧紧六角螺丝。 更换轴承。
打击力度不够	锤打部件磨损。 缺乏黄油。 锤打部位连接的其它部件磨损。	更换锤打部件。 添加新黄油。 更换部件。
工具不能停止转动	开关阀有杂物。 开关阀弹簧断裂。 开闭销O型圈脱漏。	清除杂物。 更换弹簧、O形圈。 更换开关阀。 弄灵活开闭销。
漏气	进气口漏气。 调速换向阀漏气。 开闭销漏气。	更换管接头或添加生料带。 换O形圈。 换O形圈。 换O形圈、清除开闭阀杂物

## 5H枪型气动螺丝刀



5H枪型气动螺丝刀  
立体爆炸图



序号	图号	件名	数量
1	V501-1	轴用钢丝挡圈	2
2	V502-1	橡胶垫片	2
3	V503-1	快速弹簧	2
4	V504-1	快速弹簧	2
5	V301-1	内六角圆柱头螺钉M4X20	3
6	V506-1	弹簧垫圈	3
7	V302-1	前盖	1
8	V303-1	前盖垫片	1
9	V509-1	含油轴承	2
10	V510-1	大垫片	1
11	V511-1	传动轴套	1
12	V512-1	钢珠S03.5	2
13	V513-1	传动轴	1
14	V514-1	锤打块固定销	2
15	V515-1	锤打室	1
16	V516-1	锤打块	2
17	V517-1	锤打室垫圈	2
18	V518-1	凸轮	2
19	V519-1	橡胶环	2
20	V520-1	轴承608	2
21	V521-1	前盖	1
22	V522-1	转子	1

序号	图号	件名	数量
23	V523-1	叶片	1
24	V524-1	气缸	1
25	V525-1	后盖	1
26	V526-1	固定销2X8	2
27	V527-1	固定销2X18	2
28	V528-1	轴承626	2
29	V304-1	垫片	1
30	V305-1	吊环	1
31	V306-1	本体	1
32	V730-1	扳机销3X25	1
33	V730-1	弹性圆销3X25	1
34	V307-1	进气接头	1
35	V308-1	消音器	1
36	V724-1	O形圈13X1.9 外径	2
37	V309-1	压板	1
38	V310-1	埋头十字螺丝 M3X10	2
39	V311-1	开闭销弹簧	2
40	V312-1	钢珠S010	2
41	V313-1	垫气垫片	2
42	V314-1	正逆转管	2
43	V315-1	扳机销	2
44	V316-1	扳机块	1

## 安全规范

- 气动螺丝刀在高压系统下运行，最高压力为90Psi，切勿在超出此压力范围运作，否则会导致重伤甚至死亡。
- 更换工具或配件时要切断与空压机的连接。
- 使用工具时必须配戴防护眼镜及耳罩。
- 使用工具时不要配戴珠宝首饰或宽松的衣服，防止衣服或首饰被卷入工具造成伤害。
- 连接气管时切勿按工具扳机。
- 确保所有连接安全可靠，每次使用时都要检查气管有无损。
- 工具运转中切勿将工具指向自己或他人。
- 气动工具使用时会产生震动，震动及重复之动作或不当之工作姿势可能会对身体造成伤害，使用中若有不适产生，请立即停下工作，寻求医疗协助。

⚠ 组装维护工具前必须切断连接气压

## 维护

- 每次使用工具前后都要添加润滑油，断开气连接工具接头。
- 压下扳机同时从进气口加入 3-5cc 气动工具专用油。

⚠ 连接工具与空压机，用毛巾盖住排气孔运转约10秒，过多的润滑油会从排气处出来，排气处不要对准人，以免造成伤害。

## 操作

- 每次使用前都要过滤空压机的水份以确保出来的空气都是干燥的，相应的空压机经过除潮工具经过润滑后方可用气管连接。
- 工具运转由扳机控制，转动正逆转开关来改变工作转向。

⚠ 使用工具时请勿超越最大工作气压力，经常使工具在超高压力的环境工作，将降低工具本身使用寿命。

## 气压

- 工作气压必须保持 90Psi/6.3Kg 工具的需求压力。
- 推荐空压机  $\frac{1}{2}$  HP。
- 气管:使用3M或7.5M长,管内孔直径为6mm,  $\frac{1}{4}$ "PT接头,长于7.5M气管推荐直径8mm。
- 使用气管不当会导致气压阻塞,工具无法正常使用。