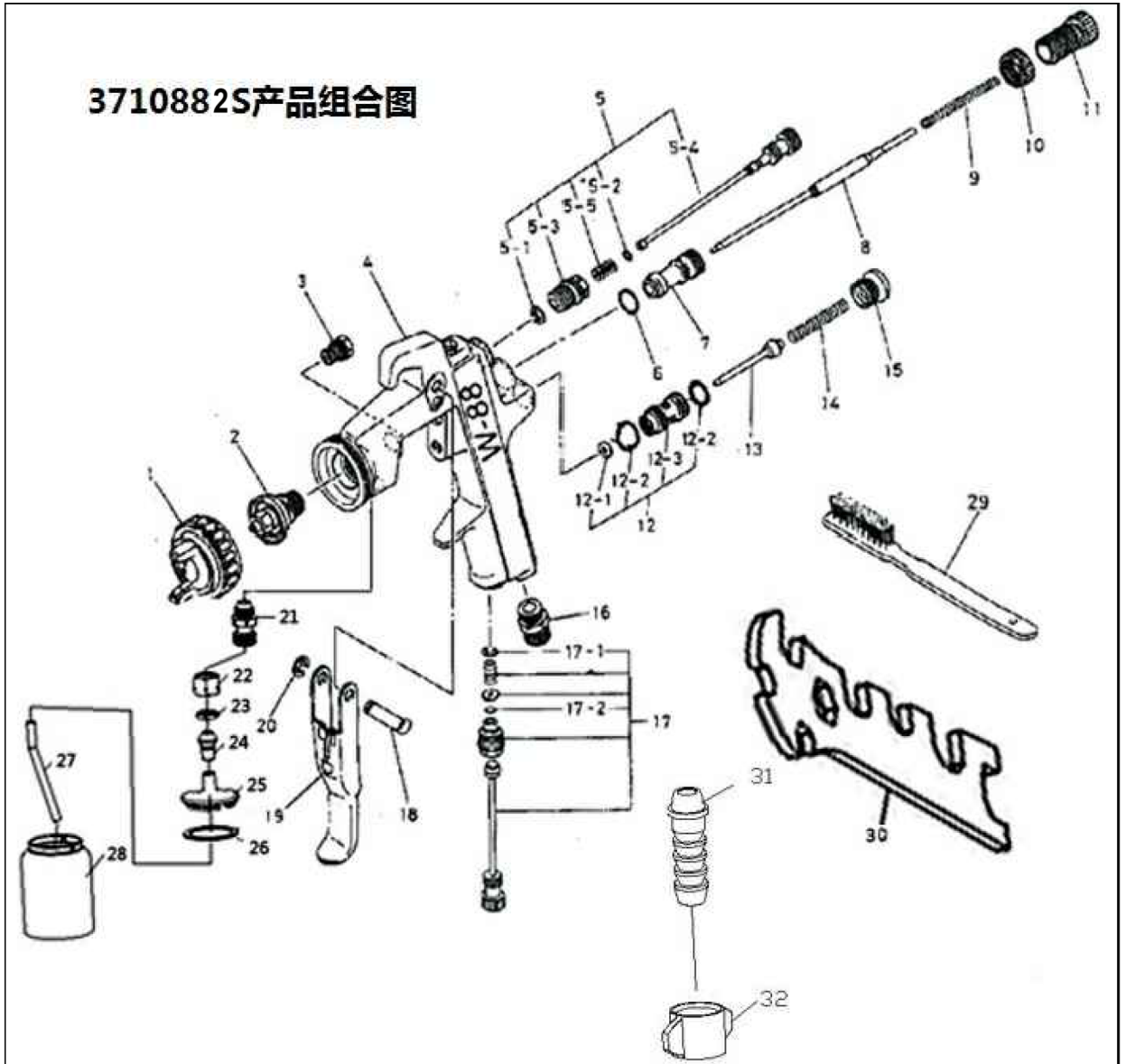


# 3710882S产品组合图



NO.	电脑编号	零件名称	数量	NO.	电脑编号	零件名称	数量
1	W8801	前盖	1	14	W7715	弹簧	1
	W88021-B	蝶形喷头	1	15	W88161	气阀门堵头	1
	W88022	垫片	1	16	W8817	进气接头	1
	W88023	扣环	1	17	W88281	进气装置针	1
2	W88030B	涂料喷嘴	1		W71282	垫片	1
3	W88041	涂料密封座	1		W71283	弹簧	1
	W88042	涂料铁氟龙	1		W71061	扣环	1
4	W88050G	枪体	1		W88286	进气装置螺帽	1
5	W88061	扣环	1		W88287	进气装置旋钮	1
	F02062	O圈	1		W8829	进气堵头	1
	W88063	扩散调节螺帽	1	18	W8818	扳机销	1
	W88064	扩散调节针	1		W8818-1	扳机销铜套	1
	W88065	扩散调节螺丝	1	19	W8819	扳机	1
6	W8807	O圈	1	20	W7120	扣环	1
7	W8808	涂料调节导套	1	21	W8821	涂料接头	1
8	W88091B	涂料调节前针	1	22	W71303	接头	1
	W88092B	涂料调节后针	1	23	W71306	螺帽	1
9	W8810	涂料调节弹簧	1	24	W71363	螺丝	1
10	W8811	涂料调节螺帽	1	25	W71305G	上盖	1
11	W8812	涂料调节旋钮	1	26	W71304	垫片	1
	W88131	涂料调节铜粒	1	27	W71302	铜管	1
	W88132	涂料铁氟龙	1	28	W88301	涂料罐	1
	W88133	气阀门导套	1	29	W7127	清洁刷	1
12	W71134	O圈	1	30	W8826	扳手	1
	W88141	气阀门前针	1	31	W7124	管接头	1
	W88142	气阀门针座	1	32	W7125	蝶形螺母	1
13	W88143	O圈	1				