

370130 美工噴筆使用說明書

技术数据

喷嘴直径：0.3mm
 涂料杯容量：7cc

使用范围

商業藝術，插圖，PS修改，工藝

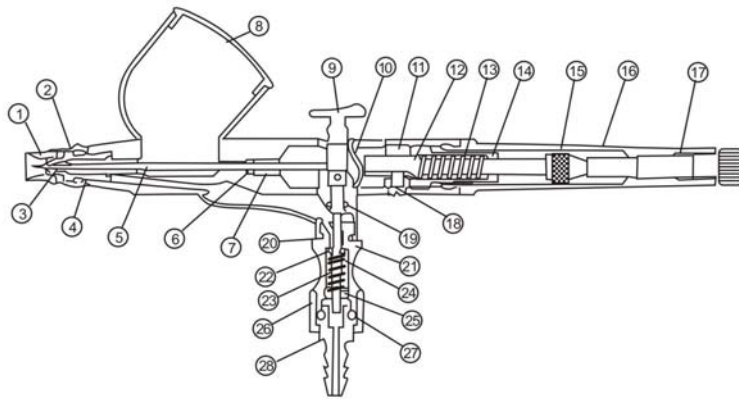
使用方法

- 1) 將混合好的塗料放入罐子里
- 2) 輕輕的握好噴槍
- 3) 當按下主杆時，空氣會出。绘制它向后逐渐色彩雾化
- 4) 喷雾图案是按照工作表面和噴槍之间的距离
- 5) 细线喷雾，去掉针头盖 保持噴槍和工作表面的距離

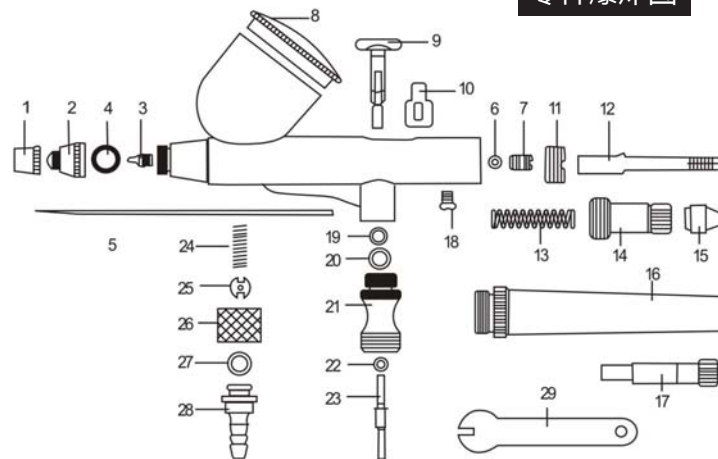
保 养

1. 清潔液體杯，并与水或溶剂通过刷子清洗
 2. 將水或溶剂中倒入杯中，然后用手指盖上针头進行喷雾。
 3. 空气倒流到喷嘴清洗残留在噴槍涂料
- * 建议气压使用范围在7kgf/cm²以下

零件组合图



零件爆炸图



零件名称

- 1, 喷头锁紧环
- 2, 喷头
- 3, 涂料喷嘴
- 4, 垫圈
- 5, 涂料针
- 6, 垫片
- 7, 导销
- 8, 涂料杯盖
- 9, 操纵杆
- 10, 导杆
- 11, 塞子
- 12, 弹簧
- 13, 弹簧筒
- 14, 涂料针导套
- 15, 涂料针螺母
- 16, 标准调节柄
- 17, 调节旋钮
- 18, 导螺杆
- 19, 导杆垫片
- 20, 气阀O型环
- 21, 气阀本体
- 22, 阀杆O型环
- 23, 阀杆
- 24, 气阀弹簧
- 25, 气阀螺丝
- 26, 连接螺母
- 27, 管接头O型环
- 28, 管接头
- 29, 扳手